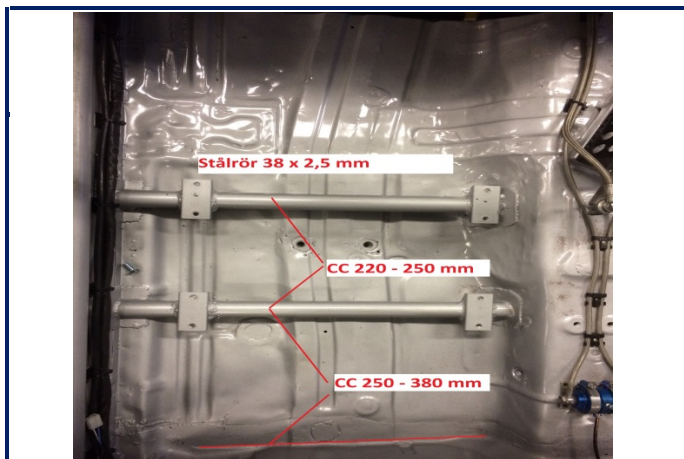


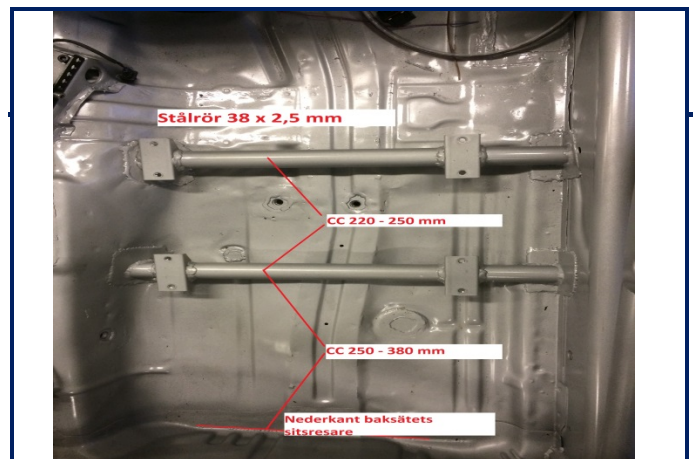
1. Installation alternativ sättesmontering

Artikel	Description	Foto
	Sättesmontering i kaross (bild 1,2) med 2 st parallella stålrör mellan tröskellåda och centraltunnel alternativt enligt TR 253-65B . Får endast användas tillsammans med säte minst FIA standard 8855-2021 CS.XXX.XX och 8862-2009. AS.XXX.XX med tillhörande sätesfäste enligt Technical list. För säten med FIA standard 8855-1992 & 8855-1999 krävs även original krockbalk i direkt anslutning framför främre rör (bild 3,4)	1-4
	Sättesmontering i kaross vänster/höger sida.	1,2
	Det är tillåtet att flytta original krockbalk (bild 3,4) längsled för att bereda plats för stålrörprofil (Bild 1-2) alternativt enl TR 253-65B. Dock ska höger och vänster balk monteras parallellt i linje till varandra.	3,4

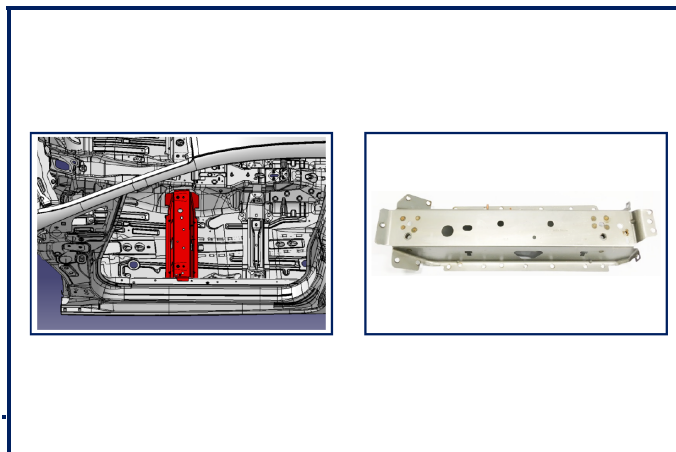
1 FÖRARSIDA



2 KARTLÄSARSIDA



3



4

