



Tekniska regler Folkrace, FR-T, FR 2023-2025_rev2

Detta dokument innehåller tekniska regler för Folkrace.

I dokument finner du bara de specifika tekniska reglerna för sportgrenen.
Regler som gäller för alla sportgrenar finner du i "Gemensamma regler".

OBS!

Text med rött understruken

Är text som är ändrad sedan förra utgåvan, januari 2023

Copyright © 2023 Svenska Bilsportförbundet

Alla regelverk utgivna av SBF samt publicerad information antingen tryckt eller på SBF.se skyddas av lagen om upphovsrätt.
Regelverk, licenser och annat skyddat material får inte användas utanför av SBF sanktionerad verksamhet.

Tekniska Regler Folkrace (FR-T)

FR-T 1.0	Definitioner och allmänna bestämmelser.....	3
FR-T 1.1	Tillåtna bilar	3
FR-T 1.2	Förarens personliga säkerhetsutrustning.....	3
FR-T 1.3	Reklam	5
FR-T 1.4	Bränslebestämmelser	5
FR-T 1.5	Vagnbok.....	5
FR-T 1.6	Ljud	6
FR-T 2.0	Stomme.....	6
FR-T 2.1	Bärande delar och deformationszoner	7
FR-T 2.2	Golv.....	8
FR-T 3.0	Hjulsystem	8
FR-T 3.1	Hjulsystem	8
FR-T 3.2	Däck	8
FR-T 3.3	Fälg.....	8
FR-T 3.4	Vinterdäck med dubb.	8
FR-T 3.5	Fjädrar.....	8
FR-T 3.6	Stötdämpare.....	8
FR-T 3.7	Framvagn/ bakvagn	8
FR-T 4.0	Drivsystem	8
FR-T 4.1	Motor.....	8
FR-T 4.2	Bränslesystem.....	9
FR-T 4.3	Kylsystem.....	9
FR-T 4.4	Avgassystem	9
FR-T 4.5	Batteri/el.....	9
FR-T 4.6	Huvudströmbrytare	9
FR-T 4.7	Kraftöverföring	10
FR-T 4.8	Stänkskydd.....	10
FR-T 5.0	Bromssystem.....	10
FR-T 5.1	Färdbroms.....	10
FR-T 5.2	Parkeringsbroms	10
FR-T 6.0	Styrsystem.....	11
FR-T 6.1	Styrinrättning.....	11
FR-T 7.0	Karosseri	11
FR-T 7.1	Utvändigt	11
FR-T 7.2	Stötfångare	11
FR-T 7.3	Kupéutrymme	11
FR-T 7.4	Dörrar.....	11
FR-T 7.5	Huvar (bagage och motorutrymme).....	12
FR-T 7.6	Skärmar.....	12
FR-T 7.7	Aerodynamiska anordningar	12
FR-T 7.8	Rutor	12
FR-T 7.9	Skyddsnät.....	13
FR-T 7.10	Förarstol.....	13
FR-T 7.11	Skyddsbur	13
FR-T 7.12	Definitioner för skyddsbur.....	13
FR-T 7.13	Uppbyggnad.....	14
FR-T 7.14	Infästning i karosseriet.....	14
FR-T 7.15	Säkerhetsbälte	15

FR-T 8.0	Kommunikation	17
FR-T 8.1	Vindrutetorkare	17
FR-T 8.2	Backspegel	17
FR-T 8.3	Strålkastare/lyktor	17
FR-T 8.4	Isbana.....	17
FR-T 9.0	Instrumentering	17
FR-T 9.1	Reglage och instrument	17
FR-T 10.0	Övriga Anordningar	17
FR-T 10.1	Dragögla.....	17
FR-T 10.2	Vikter/ballast	17
FR-T 10.3	Personlig utrustning.....	18
FR-T 10.4	Kamera.....	18
FR-T 10.5	Övrig utrustning	18
FR-T 10.6	Skyddsplåt.....	18
FR-T 10.7	Miljöanordning	18

Tekniska Regler Folkrace (FR-T)

Tillämpning av tekniska reglementet

När Du läser det tekniska reglementet ska Du tänka på följande:

Läs regeltexten och om det inte speciellt anges att något är tillåtet så betyder det, att man inte tillåter någon form av förändring från originalutförandet.

Det betyder att det som inte uttryckligen finns angivet, är att betrakta som förbjudet.

Det åligger alltid den tävlande att bevisa för besiktningen och domaren att hans bil överensstämmer med reglementet helt och hållet under tävlingen

FR-T 1.0 DEFINITIONER OCH ALLMÄNNA BESTÄMMELSER

FR-T 1.1 Tillåtna bilar

Samtliga täckta, av bilfabrikant serietillverkade person- eller combibilar, som är/har varit typbesiktade i Sverige med chassie i stål eller järn. S.k. minibuss (lastbil), SUV eller limousiner är inte tillåtna.

FR-T 1.2 Förarens personliga säkerhetsutrustning

Nedanstående tabell anger den personliga säkerhetsutrustningen som är obligatoriskt minimikrav vid träning/tävling.

- Flamsäker overall
- Skor av flamsäkert material.
- Handskar av flamsäkert material.
- Stödkrage av flamsäkert material, eller HNRS-/FHR-skydd med anpassad hjälm.
- Balaklava av flamsäkert material.
- Godkänd hjälm

Flamsäker overall

Vid nationella tävlingar i Sverige ska overallen vara enligt ett av följande alternativ:

- Minst 2-lagers FIA 1986 standard eller Norm 8856-2000 overall.
- Minst 2-lagers EN 533 index 3 eller [ISO 14116:2008](#) overall.
- Minst 2-lagers UNE EN ISO 150 25 overall.

För samtliga overaller gäller att dessa ska vara utformade och uppsydda så att de väl skyddar hela kroppen inkl. nacke, vrister och handleder. Overallen får inte vara tvådelad.

Det är absolut förbjudet att trycka reklam eller annan information direkt på tävlingsoverallen.

Tänk på att föraroverallen inte är någon mekaroverall.

Skor

- Ska skydda hela foten inkl. vristen (kängmodell).
- Ska vara av flamsäkert material.
- Bindsulan eller sulan på skon ska vara av flamsäkert material.
- Yttersulan kan vara av gummimaterial.

Handskar

- Ska täcka handleder och gå omlott på overallens ärm.

Hjälm

För samtliga förare i svenska tävlingar gäller följande hjälmbestämmelser:

Den hjälmvikt som anges nedan ska vara totalvikten, vilket inkluderar all typ av extrautrustning på hjälmen såsom skärm, visir mm.

Biltyp	Hjälmtyp	Max vikt
Täckta bilar	Jethjälm, ska täcka nacke och öron.	1200 g
Täckta bilar	Jethjälm med HNRS-/FHR-skydd.	1900 g

- Integralhjälm tillåts ej i folkrace.
- Jethjälm med intercom är tillåtet att använda tillsammans med HNRS-/FHR-skydd om den uppfyller viktkraven.
- Om s.k. HNRS-/FHR-system används ska det monteras och användas enligt anvisningarna i TR 6.5, samt även följa anvisningarna som finns i FIA HANS GUIDE.
- HNRS-/FHR-skydd ska vara FIA-, SFI- eller Nationellt godkända.

Dessutom gäller generellt för alla sportgrenar att hjälmen ska vara godkänd enligt någon av de normer som finns angivna nedan.

NORME / Standard	ETIQUETTE / Label	REMARQUES / Remarks
SIS 88 24.11 (2) (SWEDEN) DS 2124.1 (DÉNMARK) SFS 3653 (FINLAND)		<ul style="list-style-type: none"> Etiquette en tissu / Fabric label Couleur noir ou bleu sur blanc / Colour black or blue on white Numéro fabricant et spécification selon modèle / Number, maker and specifications according to model
ONS/OMK (GERMANY)		<ul style="list-style-type: none"> Auto-collant / Sticker Auto-collant / Sticker

B.S.I. (G. BRITAIN) — BS 6658-85 TYPE A		Auto-collant / Sticker
— BS 6658-85 TYPE A/FR		Auto-collant / Sticker
— BS 2495.77 INCLUDING AMENDMENT 5 (AMENDMENT 5 INCLUS)		Auto-collant / Sticker
SNELL FOUNDATION (USA)		
— SA 85		Auto-collant / Sticker
— M 85		Auto-collant / Sticker
— SA 90		Auto-collant / Sticker
AFNOR (FRANCE)		
— NF S 72 305		Etiquette en tissu / Fabric label
C.E.E./E.E.C. (EUROPE)		
— E 22 AVEC AMENDEMENTS DE LA SERIE « 02 » OU « 03 » / WITH « 02 » OR « 03 » SERIES AMENDMENTS		<ul style="list-style-type: none"> Numéro encadré change selon pays d'homologation / Number in circle changes according to country where homologated N° d'homologation doit commencer « 02 » ou « 03 », suivi du numéro de série / Homologation n° beginning « 02 » or « 03 », followed by production number

Även hjälm som har ett godkännande enligt ECE 22.05 och ECE/R 22.05 får användas i folkrace.

- Förlängningen av den nationella giltigheten av normen SIS/BSI för hjälmar enl TR (Tekniska Regler) som upphörde 2018-12-31.
- Hjälmarna är fortsättningsvis giltiga att använda i t.ex. Folkrace, dock viktigt att påpeka om att vara extra uppmärksam då det förekommit brister på hakband och dess infästning.

Gemensamma bestämmelser för märkning av skadade hjälmar.

- Hjälmar som är skadade eller slitna på ett sådant sätt att de inte längre uppfyller kraven i SBF:s säkerhetsbestämmelser ska märkas.
- Märkningen ska göras på båda sidor av hakbandet på hjälmar.
- Vit färg ska användas.
- **OBS!** Märkt utrustning får ej användas i något bilsportsammanhang.

FR-T 1.3 Reklam

Se **G 2.0**, **G 8.2.2** och **G 8.2.3**

Det är ej tillåtet med reklam på bakruta samt främre sidorutor.

Se även <https://www.sbf.se/forbundet/styrande-dokument>

FR-T 1.4 Bränslebestämmelser

Se även **G 9**

Det är tillåtet att tävla med bensin/diesel/Metanol/E85/racingbränsle samt miljöbränslen som säljs i Sverige. Metanolbränslen är ej tillåtna.

FR-T 1.5 Vagnbok

- Vagnboken är en **värdehandling** som ska vara hel, ren och läslig.
- Endast godkänd vagnboksutfärdare eller tävlingstekniker äger rätt att skriva i eller på vagnboken.

Nybyggd bil:

- Vagnboksutfärdare i FR ska besikta och godkänna bilen, utfärda vagnbok, och montera kontrollmärket på främre torpedvägg.
Kostnaden ska vara ~~350 kr för vagnboken~~ är enligt avgiftslistan för enkel vagnbok plus arvode 150 kr för besiktning och eventuell reskostnad, enligt skatteverkets regler för skattefri milersättning.
<https://www.sbf.se/forbundet/styrandedokument/avgifter>

3-årsbesiktning:

- Alla folkracebilar ska besiktas med tre (3) års mellanrum.
- När årtalet löpt ut enligt vagnbokens framsida den 31/12, ska folkracebilen besiktas om innan den får användas under tävling följande år.
- Kostnaden ska vara 150 kr plus eventuell reskostnad, enligt skatteverkets regler för skattefri milersättning.
- Observera att bilen måste ombesiktas av en godkänd vagnboksutfärdare.
- Vid varje vagnboksbesiktning ska ny torpedlapp monteras och den gamla tas bort.

På tävling:

- Bilar som inte är besiktade enligt ovan kommer att nekas start.
- Om man kommer till tävling och har en vagnbok som vid besiktningen bedöms vara ej godkänd - p.g.a. att det är "kladdat" i eller på den, den är lortig, trasig etc - ska teknikern på tävlingen skriva i boken att den ska bytas ut till nästa tävlingstillfälle.
- Bilen är dock fortfarande behörig att delta i tävlingen trots att den saknar "giltig" vagnbok.
- Om bilen byter ägare ska den "gamla" ägaren bekosta hela den nya vagnboken inkl. med 350 kr för boken och 150 kr för besiktningsarvodet. Detta ska betalas på plats.
- Om det vid försäljning av fordonet visar sig att vagnboken av någon anledning inte är att betrakta som godkänd, t.ex. att den har blivit nedsölad eller kladdad i under tävlingsdagen, ska teknikern skriva i boken att den ska bytas ut till nästa tävlingstillfälle.
- Den "gamla" ägaren bekostar hela den nya vagnboken inkl. med 350 kr för boken och 150 kr för besiktningsarvodet, detta ska betalas på plats.

När godkänd vagnbok saknas vid tävlingstillfälle:

- Ny besiktning ska utföras av godkänd vagnboksutfärdare.
- Efter godkännande av bilen utfärdas ny vagnbok och monteras ny torpedlapp.
- Bilar med återkommande anmärkningar i vagnboken gällande konstruktionsfel kan nekas start.

FR-T 1.6 Ljud

- Bestämmelser om förbifartsljudmätning.
- Arrangören beslutar om ljudmätning ska ske, och då ska det göras enligt följande:
- Mätning ska vid tävling utföras i sådan omfattning att föreskrivna maximala ljudbegränsningar inte överskrids.
- Mätningen sker under träning/tävling vid banan, förbifartsljud, LAF max vid fullgasaccelerationspassering vid ca 10 meters mätavstånd från fordons centrum.
- Under inga omständigheter får bil tillåtas att starta eller fortsätta delta i en tävling om bilens förbifartsljudsnivå överstiger maxgränsen 95 dB(A).
- Mätning ska ske med ljudnivåmätare av precisionstyp klass 2 eller bättre.

FR-T 2.0 STOMME

FR-T 2.1 Bärande delar och deformationszoner

Fram:

- Stommens grundkonstruktion, d.v.s. bärande delar, ska bibehållas. Avsteg från detta får endast göras vid ombyggnad från t.ex. bak- till framhjulsdraft eller tvärtom, då rambalkskonstruktionen framför torpedväggen får modifieras med plåt med godstjocklek max 1,5 mm.
- Rambalkar i motorutrymme får modifieras eller bytas från annan bilmodell för att ge plats åt motor, växellåda och kardanaxel. Det finns dock krav på att hållfastheten är minst lika god som hos originalbilen samt att yttre karosslinjer ej får förändras utöver skärmbreddning enligt FR-T 7.6.
- Alla ombyggnation av rambalkar får endast ske med plåt med godstjocklek max 1,5 mm.
- Förstärkning är fritt mellan torpedvägg, fram till en linje dragen genom framhjulens centrum.
- Infästning mot torpedvägg ska förses med en platta av minst 60 cm² yta. Plattans tjocklek ska minst 2 mm.
- Fronten kan bytas mot plåt eller nät av max godstjocklek 1,0 mm. Väl fastsatt.
- Fronten får innanför frontplåt (när frontplåt saknas ska den ersättas med plåt eller nät tjocklek max 1,0 mm väl fastsatt, nät eller hål i frontplåten får vara max 10 mm), förses med en grind bestående av max 2 st horisontella fyrkantströr med max dimension 25x25 mm eller 2 horisontella rör med max dimension 28 mm.
- Godstjockleken i båda alternativen får vara max 2,6 mm.
- Mellan de båda horisontella rören får max 3 vertikala grindrör fästas. Av max samma dimension som de horisontella rören.
- Infästning ska ske längst fram i bilens front och kan förstärkas med en platta som är max 5 mm tjock, max 80 mm bred samt max ~~höjd~~ längd = grindens höjd + 50 mm.
- Om bilen saknar infästningspunkter fram när original front demonteras, får två liggande plattjärn monteras med svets eller skruv om max 30 mm brett och max 5 mm tjockt, för att fästa grind i.
- För kontroll av godstjocklek i grindens rör ska mäthål med diameter 6 mm upptagas.
- Original krockbalk får demonteras och ersättas med ett grindrör mellan rambenens framkant, dock ej framför rambenen. Detta rör får ej sammanfogas med grinden.
- Grindens specifikationer ska vara enligt ovanstående stycke.
- Om original krockbalk bibehålls ersätter den ett av de horisontella rören.



Grind utan krockbalk



Grind med krockbalk

Bilderna är endast ett exempel på utformning av grind.

Bak:

- Stommens grundkonstruktion, d.v.s. bärande delar, ska bibehållas. Avsteg från detta får göras vid ombyggnad från t.ex. bak- till framhjulsdraft eller tvärtom då rambalkskonstruktionen bakom torpedväggen alt. på kombibilar, bakre ryggstödet's lodlinje, får modifieras med plåt godstjocklek max 1,5 mm.
- Rambalkar i motorutrymme får modifieras eller bytas från annan bilmodell för att ge plats åt motor, växellåda och kardanaxel. Det finns dock krav på att hållfastheten är minst lika god som originalbilens samt att yttre karosslinjer ej får förändras. Alla ombyggnation av rambalkar får endast ske med godstjocklek max 1,5 mm.
- Bak får grind monteras med samma utförande och samma rördimensioner som för framgrinden.
- Invändigt får hål för att underlätta riktning av karossida tas upp.

FR-T 2.2 Golv

- Ersätts reservhjulstrymmet fram eller bak, ska hålet täckas med plåt av min ordinär karosseritjocklek eller max 1,25 mm och svetsas väl fastsvetsas, min 50% fastsvetsat fördelat över hela plåtens omkrets.
- Samma gäller vid reparation eller rostlagning och vid hål efter demonterad original bränsletank.

FR-T 3.0 HJULSYSTEM

FR-T 3.1 Hjulsystem

- Antalet hjul ska bibehållas, utom reservhjulet, som inte får medföras i bilen under tävlings- och träningskörning.

FR-T 3.2 Däck

- Bredd max 240 mm.
Det kompletta hjulet ska alltid kunna infogas i en U-formad mall med bredden 240 mm. Mätning ska ske på obelastad del av hjulet.

FR-T 3.3 Fälg

- Fritt under förutsättning att hålbild och bulthålens koning stämmer med hjulbultarna.
- Bultar/muttrar ska efter montering ha full gänga. Spacers är tillåtna att använda.

FR-T 3.4 Vinterdäck med dubb.

- Dubbade vinterdäck, kan enligt arrangörens inbjudan/tilläggsregler under perioden 1/11 till 31/3 påföljande år, vara personlig utrustning.
- Vinterdäck ska ha dubb islagna utifrån och med maxantalet 22 per längddecimeter.
Max dubblängd 20 mm.
- Arrangör äger i tävlingsinbjudan rätt att ange andra ev. begränsningar.
- Vid anbuds försäljning ska 4 ersättningsfälgar med hela, användbara gummidäck (ej små reservhjul) utan krav på mönsterdjup medfölja fordonet.

FR-T 3.5 Fjädrar

- Fritt.

FR-T 3.6 Stötdämpare

- Fritt.
- Det är dock tillåtet att tillverka egna stötdämpartorn/fjäderbenstorn.
- Om de går genom sidobalkar får dessa modifieras.

FR-T 3.7 Framvagn/bakvagn

- Hjulaxlar får flyttas (framåt eller bakåt) max 100 mm från originalplaceringen. Original axelavstånd får ändras med max 100 mm. Övrigt fritt.

FR-T 4.0 DRIVSYSTEM

FR-T 4.1 Motor

Motorn ska bibehållas i det ursprungliga motorutrymmet.

- Motorn får ej flyttas in i växellådstunneln.
- Den får utbytas mot annan än den till bilmodellen ursprungliga typen, under förutsättning att motorhuv kan stängas helt.
- Motorrum ska vara tätt avskilt mot kupéutrymme.
- Om det vid byte till annan motor behövs ytterligare motorfästen får sådana monteras, utan att sammanfogas med skyddsgrinden.
- I bilar med bakmonterad motor kan ett befintligt bagageutrymme över motor, ej framför, användas som motorutrymme, om tättslutande vägg monteras mot kupéutrymme.
- För bilar av kombimodell med motorn bak ska öppningsbar tättslutande låda av plåt monteras över motorn. Den ska vara väl fastsatt.
- Plåtlådans höjd maximeras till underkant bakruta, så att det alltid är fri sikt bakåt från förarplatsen.
- Endast motorer utan någon form av överladdning är tillåtet. Turbo, kompressor eller liknande överladdning är ej tillåtet.
- Cylindervolym och trimning är fritt.
- En oljeuppsamlare om minst två (2) liter ska finnas om sluten vevhusventilation saknas.

- Cylinder- och ventilantal är fritt.
- Väl fungerande startmotor ska finnas.
- Ev. databox ska sitta lätt åtkomlig för ev. plombering.

FR-T 4.2 Bränslesystem

- Endast ej skarvade bränsleledningar får fritt dras inne i bilen, dock ej i anslutning till el- eller vattenledning. Ett avstånd om minst tio (10) centimeter ska finnas.
- Torpedgenomgångar ska göras med tättslutande genomföringar.
- Alla ledningar ska vara väl klamrade.
- Original bränsletank ska demonteras och ersättas med annan tank om max tolv (12) liter av metall, väl fastsatt med svets eller bult minimum 8 mm, minst 25 cm från karossida.
- Tank placerad utanför kaross ska monteras på samma plats som originaltanken.
- Tanken ska vara försedd med tättslutande lock och urluftning med backventil mynnande utanför bilen.
- Tank får ej placeras i kupé- eller motorutrymme.
- Tank ska vara läckage- och brandsäkert avskild från kupéutrymmet.

FR-T 4.3 Kylsystem

- Fritt, men ska placeras i motor- eller bagageutrymme, avskilt från kupén.
- Luftintag alt. utsläpp får finnas i golv, under bakre sidorutor eller i bakdörr under förutsättning att hålet täcks med stål nät. Maskstorleken får inte överstiga 10 mm.
- Kylvattenledningar som passerar genom kupén får ej vara skarvade i kupéutrymmet.
- Kylvattenledningarna ska ha ett värmeisolerande skydd i kupéutrymmet.
- Kylvattenledningar som inte är av metall ska i kupéutrymmet vara tättslutande skyddade av t.ex. spirorör eller PVC-rör.

FR-T 4.4 Avgassystem

- Ljuddämpning är obligatorisk. Katalysator är ej obligatorisk.
- Om katalysator används behöver den ej vara SBF-godkänd.
- Avgassystemets slutrör ska utmytna baktill, bakom karossens bakre begränsningslinje.
- Ingen del av systemet får byggas in i bilen.
- Om avgasröret dras i en tunnel ska tunneln till hela sin längd vara öppen neråt. Tunnelns höjd får inte överstiga 15 cm mätt från ursprunglig golvnivå

FR-T 4.5 Batteri/el

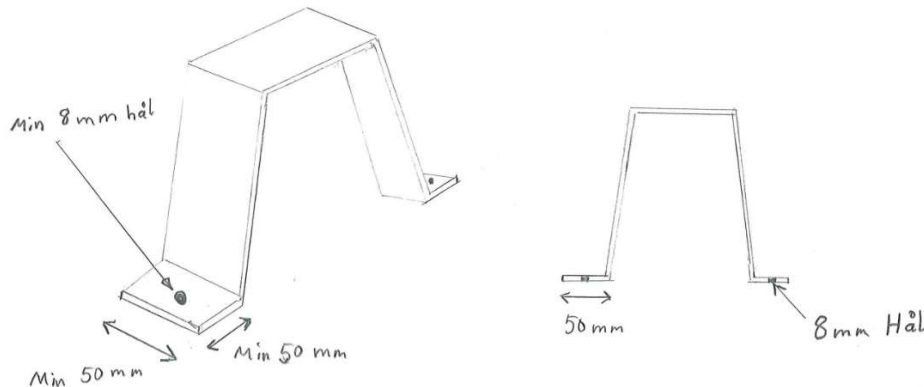
- Endast personbilsbatteri är tillåtet. Batteri ska monteras i motor- alt. bagageutrymme, läckage- och brandsäkert avskilt från kupén.
- Batteri som monteras i bagageutrymmet ska sitta minst 25 cm från karossida. ~~från karossens yttre begränsningslinje.~~
- Batteriet ska vara väl fastsatt i kaross/chassi med anordning av metall.
- Underram ska finnas, samt bygel eller överram.
- Bygel eller överram ska fästas i underramen med bult/gängstång minst M8.
- Överdelen av batteriet ska täckas med isolerande material.
- Elledningar och manöverorgan är fritt. Extra isolering ska finnas där ledning är dragen genom hål i plåt.

FR-T 4.6 Huvudströmbrytare

- Samtliga bilar ska vara utrustade med mekanisk huvudströmbrytare.
- Den ska bryta all elektrisk ström samt stoppa motorn, undantaget databox och B+ generator.
- Den ska kunna ~~påverkas~~ manövreras såväl inifrån som utifrån.
- På utsidan ska den vara placerad på den undre delen av vindruteramen på förarsidan.
- Brytaren ska märkas ut med en blixtnätsfärg som pekar mot brytaren.

FR-T 4.7 Kraftöverföring

- Endast 2-hjulsdrift är tillåten. Väckellåda och bakaxel fritt.
~~Drivhjulens placering ska bibehållas.~~
- Bil som original är utrustad med 4-hjulsdrift ska konverteras om till 2-hjulsdrift så att drivningen sker med främre eller bakre axel.
- Bil får fritt byggas om från bakhjulsdrift till framhjulsdrift, eller tvärtom.
- Kardantunnel får modifieras för att bereda plats för annan väckellåda.
- Torpedväggen får kapas ur för att ge plats åt väckellådstunneln.
- Kardantunnel får byggas om för att göra plats åt kardanstång. Dock ej större än kardanens storlek och transmissionens rörelse. Plåt om ~~max~~ min 1 mm godstjocklek får ska användas.
- På bilar som byggs om så kraftöverföringen sker med kardan ska minst ett fångstjärn monteras över kardantunneln. Det ska placeras vid förarstolen. Plattjärn minst 50 x 5 mm som fästes väl med svets och/eller minst 2 genomgående skruv (min M8) i vardera ända med brickor på golvetns undersida. Fångstjärnet ska hålla samma form som kardantunneln, ~~max 2 fångstjärn får monteras.~~



Bilden är endast ett exempel på utformning av fångstjärn.

- Endast hål för väckelspak får göras i kardantunnel, i övrigt ska den vara täckt med plåt väl fastsvetsad, min 50% jämnt fördelat över plåten. Om "fyränkstag" byggs i kupén ska dessa täckas med en tunnel av minst samma tjocklek som bilens golvplåt. Tunneln ska vara väl fastsvetsad, min 50% jämnt fördelat.

FR-T 4.8 Stänkskydd

- Det ska finnas stänkskydd bakom drivande hjul. Dessa ska vara en naturlig förlängning av hjulhusets bakre invändiga kant och ska täcka hela hjulets bredd.
- Det får vara max 10 cm från stänkskyddens nedre kant till marken vid stillastående bil.
- Bortkört stänkskydd under heatkörning medför ej teknisk flagg, detta ska dock ersättas till nästa heat.
- Stänkskyddens material ska vara så pass kraftigt att de står emot grussprut.

FR-T 5.0 BROMSSYSTEM

FR-T 5.1 Färdbroms

- Bromssystemet är fritt, dock ska det verka på alla fyra (4) hjulen.
- Originalmonterat ABS-system får finnas.

FR-T 5.2 Parkeringsbroms

- Parkeringsbroms ska finnas på bilar med en-krets bromssystem, väl fungerande och med lättåtkomlig manöverspak.
- Hydraulisk parkeringsbromscylinder får eftermonteras.

FR-T 6.0 STYRSYSTEM

FR-T 6.1 Styrinrättning

- Ratt och rattstång får fritt placeras på valfri sida om en begränsningslinje genom bilens mittlinje i längdled.
- Rattstång får utbytas mot en från en annan bilmodell.
- Det befintliga krockskyddet i styrinrättningen får ej sättas ur funktion.
- Krockskydd, så kallad airbag samt sidokrockkudde, ska demonteras.
- Det är tillåtet att fästa rattstång i rör, ingående i skyddsången, under förutsättning att skyddsbyrens rördimensioner följs.
- Original rattlås får demonteras.
- Används rattnav av så kallad snabblåstyp ska detta vara av typgodkänd kvalitet.

FR-T 7.0 KAROSSERI

FR-T 7.1 Utvändigt

- Karossens yttre kontur och form ska bibehållas.
- Skador ska åtgärdas i sådan omfattning att yttre kontur och former i stort är återställda. Skador ska efter reparation målas inför varje tävling.
- Air scoop är endast tillåtet om det finns monterat som original från fabrik.
- Soltak/panoramatak i plast/glas ska ersättas med karosseriplåt, som svetsas fast väl, min 50% jämt fördelat plåtens area.
- Alla invändiga fästeanordningar samt kassetten för solluckan som är skruvade, ska demonteras.

FR-T 7.2 Stötfångare

- Stötfångare och dess fästen ska demonteras i sin helhet, såväl fram som bak.
- Hål efter infästningar ska täckas med plåt.
- Bilar med integrerad (sammanbyggd) stötfångare ska ersätta denna med slät karosseriplåt.
- Plåtens tjocklek får vara max. 1 mm.

FR-T 7.3 Kupéutrymme

- Med kupé avses utrymmet från främre till bakre torpedvägg, alt. på kombibilar, bakre ryggstödet lodlinje.
- Torpedvägg får inte flyttas men förändras till sin form ("bulas").
- Klädsel, isolering och inredning ska demonteras, dock får original instrumentbräda och klädsel på förardörr behållas i sin helhet.
- Instrumentpanel fritt. Förstärkningar får göras mellan B-stolpe och bakre hjulhus.
- Vägg mellan motorutrymme och kupé ~~och mellan bagage och kupé~~ ska vara brandsäker.
- Låda som skiljer bränsletank, kylare eller batteri från kupéutrymmet ska vara brandsäker.
- Pedalställ och växelreglage är fritt.
- Kupéutrymmet ska hållas rent och städad.

FR-T 7.4 Dörrar

- Endast originaldörrar får användas.
- Original dörrlås på framdörrar får ej sättas ur funktion.
- Lättning får göras genom demontering av plåt invändigt, dock inte på förarsidans dörr.
- Klädsel på förarsidans dörr får ersättas med 1 mm tjock plåt/rutplast, väl fastsatt.
- Det är tillåtet att förstärka framdörrar med ett rakt horisontellt rör.
- Yttre dörrhandtag ska vara monterat så det är lätt att öppna dörren utifrån. Extra låsanordning av tøjbart material ska finnas invändigt. Invändiga låsanordningen ska hålla dörren stängd om ordinarie dörrlås sätts ur funktion under tävlingsheat. Dörren får inte öppna sig mer än ca 10 cm i bakkant, under körning.
- Fönsterhissar får tas bort.
- Sidobakdörrar får svetsas fast i karosseriet.

FR-T 7.5 Huv (bagage och motorutrymme)

- Huv och bagagelucka kan vara av plåt, tjocklek som originalet, eller i plast med 3 mm tjocklek.
- Huv- eller bagagelucka kan vara i plåt, tjocklek som original, eller plast med min 1,5 mm tjockled.
- Huv/bagagelucka ska ha original form.
- Huv över motor får modifieras ("bulas") så att annan motor får plats, utan att material tillförs.
- Det är tillåtet att "lätta" huv och öppna för ventilation.
- Öppning ska täckas med nät som följer originalform med en maskstorlek på max 10 mm.
- Det är tillåtet att svetsa 1 mm plåt på motorhuv för att täcka hål efter pop-upstrålkastare som demonterats.
- På bilar med kylargaller monterat på motorhuvens framkant får kylargaller demonteras, inkl. kylargallrets infästning på huv, och ersättas med frontplåt/frontgaller.
- Baklucka får kapas och svetsas fast till hälften.
- På huv/bagagelucka ska vardera minst två (2) extra låsanordningar finnas, om gångjärn bibehålls.
- Tas gångjärnen bort helt ska huv/bagagelucka förses med fyra extra låsanordningar typ snabbblås.
- Om huv/bagagelucka av plastmaterial används, och de är fastsatta med pinne och låssprint, ska förstärkningsbrickor runt hålen i huv/bagageluckan vara minst 60 mm i diameter.
- Förstärkningsbrickor ska finnas på huvens/bagageluckans båda sidor.
- Om täckbrickor används mellan huv/bagagelucka och låsanordning ska dessa sitta fast.
- Original huv-/bagageluckelås ska demonteras. Huv och bagagelucka ska vara stängd under heatkörning.

FR-T 7.6 Skärmar

- Skärmens original yttre kontur och form ska bibehållas med undantag av skärmöppning, som får skäras ur under förutsättning att den följer originalformen eller hjulets form, och att mjuka kanter bibehålls.
- Om skärmar i plast används, får de vara max 3 mm tjocka.
- Skärmar i plåt får göras i original karosseriplåt och i originalutförande.
- Förstärkning av kant i skärmöppning får göras i runt material, max 10 mm diam.
- Skärm ska täcka hela hjulets bredd.
- Skärmen får modifieras enligt ett av följande alternativ:
- Om modifieringen görs i plåt får den vara max 1 mm tjock, i plast 3 mm.
- Ingen form av förstärkning i övrigt får förekomma på yttre innerskärm eller ytterskärm.
- Skärmen får breddas max 50 mm per sida om original form och kontur bibehålls.
- Skärmkantsbreddare om max 50 mm per sida får monteras, detta mått mäts från original ytter skärmkant, ej från ev. original skärmbreddare.
- S.k. Can Am breddning får göras, denna får på bredaste stället vara max 50 mm per sida. Detta mått mäts från original ytterskärmkant, ej från ev. original skärmbreddare.
- Avslut på dessa ska i fram- och bakkant sluta på 0 mm i förhållande till original ytterskärm, ej ev. original skärmbreddare eller dylikt.

FR-T 7.7 Aerodynamiska anordningar

- Är endast tillåtet om det är finns originalmonterat på bilmodellen.
- Vindavvisare i plast, max 3 mm tjock, får monteras framför vindrutan.
- Vindavvisaren får vara max 10 cm hög och karossens bredd.

FR-T 7.8 Rutor

- Material: Säkerhetsglas, laminerat glas eller polykarbonatplast.
- Vindrutan får ej vara av härdat glas.
- Det får ej vara genomslag i vindrutan på förarsidan.
- Används rutor av plastmaterial (polykarbonatplast) får vindrutans tjocklek minskas till 3 mm, samt sido- och bakruta till 1 mm.
- Rutorna ska utifrån vara väl genomsynliga, gäller ej bakre sidorutor.
- Utbytt ruta ska vara av samma storlek som original, i ett stycke.
- Bakre sidorutor får ersättas med plåt. Samtliga trasiga rutor ska vara ersatta före nästa heat.
- Under körning ska rutan i förarsidans dörr vara helt stängd, i motsatt dörr får en öppning till ¼ finnas.

- Trasig framruta eller sidoruta på förardörr resulterar i teknisk flagg.
~~Finns nät för ruta på förarsidan får föraren fullfölja heatet.~~
- Om förardörrens sidoruta är trasig och det finns ett skydds nät enligt FR-T 7.9 får fordonet fullfölja heatet.

FR-T 7.9 Skydds nät

- S.k. skydds nät av textilmaterial är tillåtet att montera på skydds bågens förarsidan.
- Nätet ska ha en maskstorlek av högst 50 mm och en trådtjocklek av minst 2 mm.
- Nätet ska vara väl fastsatt, men samtidigt lätt att passera.
- S.k. förarnät får användas.

FR-T 7.10 Förarstol

- Stolen ska vara FIA-godkänd (får vara överårig) av typ tävlingsstol. Den ska vara byggd/konstruerad som en fast enhet avseende sittdel/rygg/nackskydd. Den ska vara hel och ren.
- Uttag eller försänkning för bälte ska finnas så att midjebältet ligger mot höftbenet.
- Bälteshålen i ryggstödet ska vara anpassade till förarens längd.
- När föraren sitter i stolen ska huvudet ha stöd mot stolens övre del.
- Stolen ska vara väl fastsatt med 4 st. min M8-bult med sexkant-/insexskalle. Justeringsmöjligheter får finnas.
- Vid användning av bult för fastsättning av stolens underrede i karossen ska dessa vara genomgående med brickor på undersidan.
- Stolen ska kunna demonteras med handverktyg (får ej vara fastsvetsad).

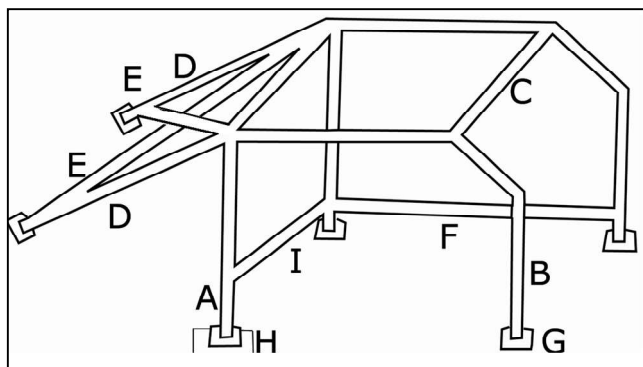
FR-T 7.11 Skyddsbur

- Skydds buren ska vara anpassad till bilmodellen.

FR-T 7.12 Definitioner för skyddsbur

- A. Huvudbåge
- B. Längsgående båge
- C. Främre tvärgående rör
- D. Bakåtsträva
- E. Diagonalsträvor
- F. Sidosträva (Ska finnas på förarsidan, får dock finnas på båda sidor)
- G. Fastsättningsplatta minst 36 cm², max 110 cm².
Godstjocklek minst 2 mm, max 5 mm.
Gäller på nybyggda bilar från 2017.
- H. Förstärkningsplatta minst 120 cm², max 625 cm².
Godstjocklek minst 2 mm, max 5 mm.
Gäller på nybyggda bilar från 2017.
- I. Tvärgående rör i huvudbåge.

Observera att kraven är minimikrav.



Fritt att montera fler rör enligt skisser i Gemensamma regler TR 5.8

FR-T 7.13 Uppbyggnad

- Endast olegerade stålrör är tillåtna. Rören ska ha en minsta diameter av 38 mm i kombination med godstjocklek 2,5 mm, alt. minsta diameter 40 mm i kombination med godstjocklek 2,0 mm. Olika dimensioner får finnas men aldrig understiga dessa värden.

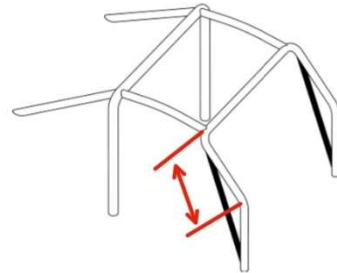
Svetsinstruktioner:

- Svetsning ska utföras runt hela omkretsen på röret.
- All svetsning ska vara av hög kvalitet med genomträngning.
- Svetsarna får ej slipas.
- Huvudbåge (A) ska bestå av en rörlängd utan skarvar.
- Övriga rör som ingår i skyddsburen får skarvas med skarvhylsa max 20 cm/minst 10 cm st och skruvförband med 2 eller 4 bult. Kan även kompletteras med svets.
- Bultar ska ha hög kvalitet, minst 8.8, och en minsta dimension av 8 mm.
- Skarvhylsan ska vara anpassad till det underliggande röret.
- Max 2 skarvhylsor per rör.
- Huvudbågen får bockas så att den följer B-stolpens invändiga kontur för att kunna fästas i tröskel eller golv.
- Huvudbågen får monteras max 10 cm framför B-stolpen på tvådörrars bilar.
- För fyrdörrars bilar får huvudbåge ej monteras ~~sitta~~ framför B-stolpen.
- Framåtsträvorna får bockas så att dom följer A-stolpens invändiga kontur för att kunna fästas i tröskel eller golv.
- De ska ha jämna, kontinuerliga böjar utan spår av krusning eller utmattning.
- För kontroll av godstjocklek ska ett hål med diameter 6 mm finnas i huvudbåge resp. längsgående båge.
- Rören ska täckas med stoppning på de ytor som kan nås av huvud/hjälm.

FR-T 7.14 Infästning i karosseriet

- Under burens alla fastsättningsplattor (G) ska finnas en förstärkningsplatta (H).
- Plattor ska fästas med skruvförband och/eller svetsas fast med min 50% fördelat på hela plattans omkrets
- På varje rörände som ska fästas i karossen ska det finnas en fastsättningsplatta.
- För mått på plattor, se tabell på föregående sida.
- Infästningen mellan huvudbågen och chassit, får utgöras av 3 st bult och mutter, med minsta dim. 8 mm, och/eller väl fastsvetsas min 50% fördelat på hela plattans omkrets
- Det är tillåtet att fästa huvudbågen i B-stolpen och längsgående båge (B) i A-stolpen.
- Denna infästning ska bestå av svets eller plattjärn.
- Infästningen mellan främre burdel och bakåtsträvor (D) får utgöras av 2 st bult och mutter, med minsta dim. 8 mm, och/eller väl fastsvetsas min 50% fördelat på hela plattans omkrets
- Bakåtsträvans infästning i huvudbågen ska vara så nära taket som möjligt och bakåt fästs den i hjulhusen eller bakre fjäderbenstornen, ej bakom hjulhusets centrum, för att ge maximal stadga åt huvudbågen.
- Bakåtsträvans övre kant får vid infästningen i huvudbågen ligga max 50 mm under nederkant på främre burdel. 2 st diagonalsträvor, d.v.s. ett kryss, ska sitta mellan huvudbågen och hjulhusen.
- Dessa rör ska monteras så nära bakåtsträvornas infästning i hjulhusen som möjligt, dock max 10 cm från dessa.
- Övre infästningspunkten av diagonalsträvorna ska fästas så nära som möjligt vid bakåtsträvans övre infästning, max 50 mm från bakåtsträvans övre infästning.
- Tvärgående rör i huvudbågen (I) kan utgöras av ett rakt rör som får svetsas i golv eller kardantunnel.
- Alternativt kan det vara tvådelat, och med samma fästpunkt som ovan.
- Detta rör ska monteras så lågt som möjligt, max 10 cm över golv/kardantunnel.
- Skyddsburen ska på förarsidan vara försedd med en sidosträva (F), vilket även får finnas på motsatt sida.
- Den ska monteras så att den ej hindrar förarens i och urstigning, för att skydda höft och ben.
- Toyotastag rekommenderas på bilar med kraftigt lutande A-stolpe. Får monteras med övre infästningen mellan nedre bocken och rutsträvans infästning, Se skiss nedan

- Vid montering på lådor får lådornas höjd ej överstiga tröskelns invändiga höjd eller vara max 10 cm från underliggande karossplåt.
- Materialet i lådan ska vara minst 3 mm.
- Storleken på lådans tak får vara max 80 cm². Gäller för bilar byggda från 2018-08-01.
- Vid nybyggnation ska förstärkningsplatta större än lådan, minst 120 cm², monteras under lådan.



Skiss på infästning överkant Toyotastag

FR-T 7.15 Säkerhetsbälte

- Säkerhetsbälte ska vara av 4-punkts- eller 6-punktstyp, med T-lås eller push button-lås.
- Ska vara FIA-homologerat enligt technical lists, eller SFI-homologerat. Får vara överårigt.

4-punktsbälte:

- Bälte med två axelband, ett midjeband samt ett lås.
- Antal fästpunkter ska vara två för midjebandet och två för axelbanden.

6-punktsbälte:

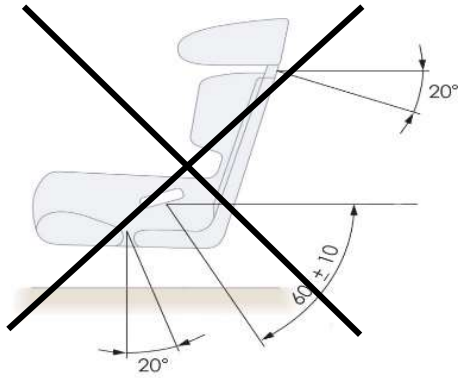
- Bälte med två axelband, ett midjeband, två för benen samt ett lås.
- Antal fästpunkter ska vara två för midjebandet, två för axelbanden och två för banden mellan benen.
- Axelbandens infästning ska sitta så högt som möjligt, dock ej högre än axelhöjd.
- Endast infästningsöglor av typ som är avsedda för bälten ska användas.
- Om bältets infästningspunkter sitter genom karosseriplåt, ska en bricka, minst 2 mm tjock och minst 40 cm² i storlek, monteras på motsatt sida.
- Dimensionen på bult och mutter, samt gänga på infästningsögla, ska vara 7/16 UNF.
- Om låsblecket är försett med hål för låsning ska låsning vara monterad.
- Om låsblecket ej är försett med hål får hål ej borras.
- Om bältets bakre infästning ej sätts fast i befintlig hatthylla eller på likvärdig plats, ska det sättas i ett rör som är av samma dimension och kvalitet som bågen.
- Detta rör helsvetsas fast antingen i bågen eller på annan lämplig plats, så att bältet kommer på passande höjd.

I detta rör fästs bältet på något av följande sätt:

1. Med en slinga runt röret.
2. I en klämma av minst 3 mm tjockt och 30 mm brett plattjärn som bockats runt röret. I denna klämma av plattjärn skruvas bältet fast så att järnet klämmer runt röret och sitter fast. Klämman får fästas med svets.

- Bältet ska monteras enligt bältestillverkarens rekommendationer gällande vinklar och infästningar, alternativt enligt skiss nedan.
- Det är inte tillåtet att montera bältesinfästningar i säten eller sätesfästen.
Undantag: benbanden får monteras i bakre sätesinfästning.

~~Bältet ska monteras enligt skiss 1 nedan, samt bältesinfästning bakåt enligt skiss 2~~



Skiss 1 till vänster

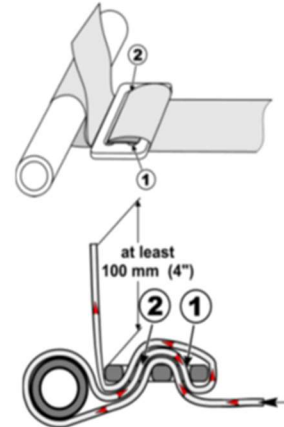
Rekommenderat med max 10 graders lutning på axelbandets infästning, framför allt om HANS / FHR skydd används.

Se även TR 6, Tävländens Personliga säkerhetsutrustning.

Skiss 2 till höger

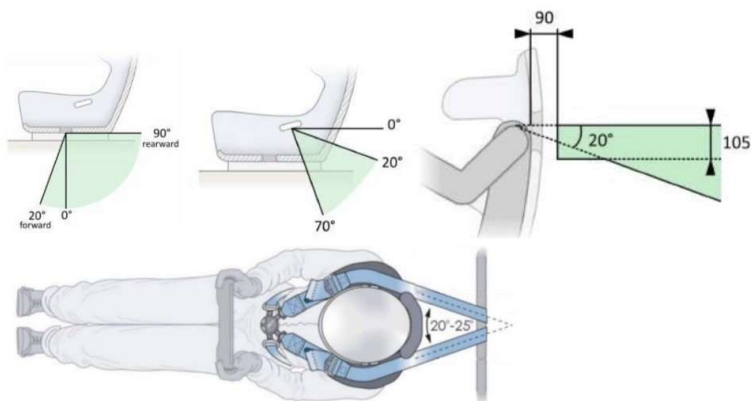
För bakre infästning av bälte ska **det om möjligt** monteras enligt skiss.

Se även TR 6, Tävländens Personliga säkerhetsutrustning.



Bältet bör monteras enligt dessa skisser (taget från FIA App J 253).

Rekommenderat med max 20 graders lutning av axelbandets infästning



- När ett bälte är skadat eller slitet så att det inte längre bedöms uppfylla SBF:s säkerhetsbestämmelser ska bältet märkas med vit färg.
- Om det finns FIA/SFI-märkning ska denna avlägsnas.

FR-T 8.0 KOMMUNIKATION

FR-T 8.1 Vindrutetorkare

- Torkare och spolning med god kapacitet ska finnas.
- Bilar får byggas om till en vindrutetorkare, om den täcker ~~samma~~ likvärdig rengörande yta som original vindrutetorkare.
- Spolarvätskebehållare om max 10 liter ska finnas.
- Spolarvätskebehållare i kupén ska vara väl fastsatt med skruv minst M8.
- Spolarvätskebehållare i kupéutrymmet får inte innehålla annat än vatten.
- Om den även innehåller frysskyddsvätska ska den placeras läckage-och brandsäkert avskild från kupéutrymmet.

FR-T 8.2 Backspegel

- En invändigt monterad backspegel ska finnas som ger god sikt bakåt.
- Utvändiga backspeglar får demonteras.

FR-T 8.3 Strålkastare/lyktor

- Två (2) stopplyktor väl synliga bakifrån, som avger rött sken när bromspedalen används, ska finnas med lysande yta om minst 25 cm²/st, samt glödlampa, minst 18 W, max 21 W i vardera lampa.
- Om bromsljus av led- eller diodtyp används ska den lysande ytan vara minst 25 cm²/st. och styrkan motsvara 18-21 W.
- Original belysningsarmatur ska bortmonteras och därvid uppkomna hål täckas med plåt.
- Om hålen användes för ventilation ska de täckas med nät.

FR-T 8.4 Isbana

- Belysning enligt tävlingsinbjudan.

FR-T 9.0 INSTRUMENTERING

FR-T 9.1 Reglage och instrument

- Ska vara åtkomliga när föraren sitter fastspänd i förarstolen. I övrigt fritt.
- Instrumentpanel får fästas i burror som sitter i nedre kant ruta mellan burens framåtsträvor. Den ska vara väl fastsatt och inte ha några vassa kanter.

FR-T 10.0 ÖVRIGA ANORDNINGAR

FR-T 10.1 Dragögla

- Ska vara lätt åtkomlig fram- och baktill.
- Öglans placering ska vara markerad med från karossen avvikande färg och får ej sticka ut utanför bilens begränsningslinje.
- Med fördel kan ögla av kraftig wire eller kätting användas. Öglans inre diameter ska vara minst 60 mm.

FR-T 10.2 Vikter/Ballast

- Ballast är tillåten och får monteras i bagage- och/eller motorutrymme, minst 25 cm från karossida yttre begränsningslinje.
- Den ska vara väl fastsatt i chassiet/stommen, med hjälp av bult och mutter, minst M10.
- Ballast ska vara massiv och enhetlig.
- Ballast får ej kombineras med vätskor, typ kylarvatten/spolarvätska.

FR-T 10.3 Personlig utrustning

Personlig utrustning är:

- Förarstol, säkerhetsbälten med öglor, skyddsnät, kameror, samt personlig skyddsutrustning.
- Ratt och rattnav kan vara personliga om passande ersättningsratt monteras vid försäljning.

FR-T 10.4 Kamera

- Max 2 kameror per bil tillåts.
- Chefstekniker kan göra en bedömning om monteringen är säker, och har alltid möjlighet att inte acceptera kameramonteringen om han/hon inte finner säkerheten tillräcklig.

Tekniskt utförande:

- Kamerafästet ska vara monterat så det inte utgör fara för föraren under körning eller på annat sätt kan skada föraren och personlig utrustning.
- Det får inte heller hindra sikt eller i- och urstigning ur bilen.
- Kameran bör monteras på någon av bilens rör i skyddsburen.
- Monteras den på annat ställe än på något av bilens rör i skyddsburen, ska tekniska chefen godkänna montaget vid tävlingstillfället.
- På marknaden förekommande internationellt/nationellt godkända fästen för kamera rekommenderas.
- Om fästet är egentillverkat så ska anliggningsytan mot burröret bestå av rörhalvor med samma innerdiameter som burens ytterdiameter och minst samma materialtjocklek som burröret.
- Längden på dessa rörhalvor ska vara minst 120 mm och täcka minst 3/4 av omkretsen.
- Ingen del av klämmorna som fäster rörhalvorna får vara i kontakt med burröret.
- Fästarmen för kameran får ha en längd av max 100 mm och kameran ska vara fäst med originalskruv till kameran.
- Materialet i konsolen, dvs. rörhalvor, fästarm och fästplatta, ska vara stål eller aluminium.
- Vikten på kameran får ej överstiga **500 g** exklusive fästet.

FR-T 10.5 Övrig utrustning

- Släpvagnsdrag med infästningsanordningar ska demonteras.

FR-T 10.6 Skyddsplåt

- Skyddsplåt max 10 mm tjock får användas under förutsättning:
- Att den inte inskränker på bilens styr- eller fjädringsförmåga; och
- Att den inte sträcker sig utanför någon del av karossens underkant.

FR-T 10.7 Miljöanordning

Se även [G 6.1](#)

- Vid parkering/uppställning i depå, ska under tävlingsbil, finnas lämplig anordning för uppsamling av olje- och vätskespill.
- Anordningen ska rymma/absorbiera minst 10 liter.