

	HOMOLOGERINGSBLAD KARTING	KA-H19:001 2/180226 1 av 1 160101/201231
	Raket 95cc Cadet	
	Index	
	Utgåva	
	Sida	
Publiceringsdatum / Giltig t.o.m.		

Innehåll	Sida
Teknisk data	2-3
Exteriör fram	4
Exteriör bak	5
Exteriör drevsida	6
Exteriör svänghjulssida	7
Vevaxel	8
Vevhus svänghjulssida	9
Vevhus drevsida	10
Vevhus cylinderplan	11
Vevstake	12
Cylinderplan	13
Portlayout cylinder	14
Kolv	15
Kolvbult	16
Insugsfläns F	17
Koppling 11t	18
Ljuddämpare	19
Svänghjul 95	20
Cylinderlopp	21
Sprängskiss förgasare	22
Insugskona	23
Avgasfläns med reduktion	24



	HOMOLOGERINGSBLAD KARTING	KA-H19:001 2/180226 2 av 2 160101/201231
	Raket 95cc Cadet	
	Index	
	Utgåva	
	Sida	
Publiceringsdatum / Giltig t.o.m.	160101/201231	

Tekniska data för Raket 95cc Cadet

Motor typ	Encylindrig tvåtaktsmotor av typ Dual Charge
Cylindervolym	94 cm ³
Cylinderdiameter	56 mm
Slaglängd	38 mm
Vevstakens längd	74 mm
Förgasare	Tillotson HS 319 alt Tillotson HS-205
Tändsystem	Husqvarna analog, Varvtalsbegränsad 9 800 rpm
Svänghjul	Selettra 113,9 mm. Vikt: Min 390 g. Vikten på svänghjul är utan medbringarnav. Svänghjul skall monteras med krysskil.
Tändstift	NGK BPM 8Y
Startsystem	Magnapullstart
Koppling	Centrifugalkoppling
Kedjehjul på kopplingstrumman	11 kuggar typ 219
Squisch	Min 1,7 mm
Tätningringar	17x28x7 tätningssläpp med teflonbeläggning plus dammtätning
Ramlager	Original SKF 6203 TN9C3



	HOMOLOGERINGSBLAD KARTING	KA-H19:001 2/180226 3 av 3 160101/201231
	Raket 95cc Cadet	
	Index	
	Utgåva	
	Sida	
Publiceringsdatum / Giltig t.o.m.	160101/201231	

Ingen bearbetning är tillåten. Gäller samtliga delar.

Alla delar som tillhör motorn skall vara original

Packningar får limmas.

Vevhus

Tätningringarna är ”fria”, dvs. de får bytas mot valfritt fabrikat under förutsättning att typ och dimensioner bibehålls. På båda sidor ska det sitta 17x28x7 med tätningssläpp plus dammtätningssläpp. Originaltätningringar har tätningssläpp som är teflonbelagd.

Kullagren flyter på vevaxeln men sitter fast i vevhuset och är i original

6203 TN 9C3. Det är inte tillåtet att ändra på lagrens infästning eller placering.

Vevaxel

Nållager i vevstakens båda ändar är fria till fabrikat så länge typen bibehålls. Schims art nr: 35093 får användas på vevaxel vidramlagret.

Cylindern

Cylindern ska vara märkt MAHLE 56 ZK3 och Radne Motors logga och artikelnummer 35085. Inga andra märkningar är tillåtna.

Undantag från bearbetningsförbudet:

Skulle en gänga i cylindern bli skadad, exempelvis tändstiftsgängen, är det tillåtet att reparera med en gänginsats typ Heli Coil. OBS! Det måste vara samma gängdimension som original.

Kolv

Ska vara märkt R 35087 alt. R 35087-1 [alt. R 35087-2](#)

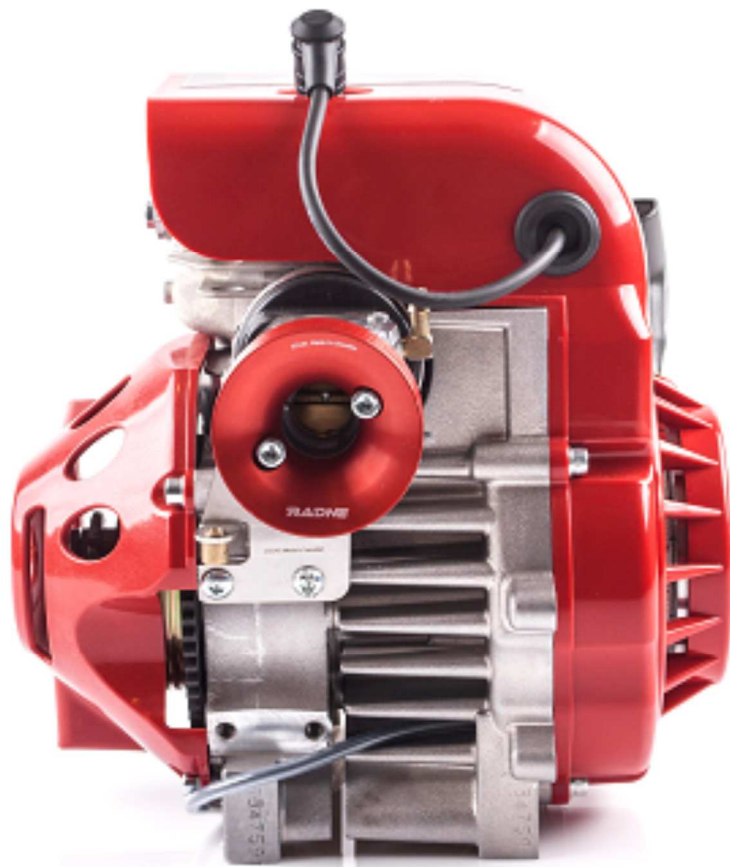
Avgasfläns med reduktion

Det måste vara tätt mellan cylinder och avgasfläns, avgaspackning artikelnummer 35053 måste vara hel och monterad.



	HOMOLOGERINGSBLAD KARTING	KA-H19:001 2/180226 4 av 4 160101/201231
	Raket 95cc Cadet	
	Index	
	Utgåva	
	Sida	
Publiceringsdatum / Giltig t.o.m.	160101/201231	

Exteriör fram



	HOMOLOGERINGSBLAD KARTING	KA-H19:001 2/180226 5 av 5 160101/201231
	Raket 95cc Cadet	
	Index	
	Utgåva	
	Sida	
Publiceringsdatum / Giltig t.o.m.	160101/201231	

Exteriör bak



	HOMOLOGERINGSBLAD KARTING	KA-H19:001 2/180226 6 av 6 160101/201231
	Raket 95cc Cadet	
	Index	
	Utgåva	
	Sida	
Publiceringsdatum / Giltig t.o.m.	160101/201231	

Exteriör drevsida



	HOMOLOGERINGSBLAD KARTING	KA-H19:001 2/180226 7 av 7 160101/201231
	Raket 95cc Cadet	
	Index	
	Utgåva	
	Sida	
Publiceringsdatum / Giltig t.o.m.	160101/201231	

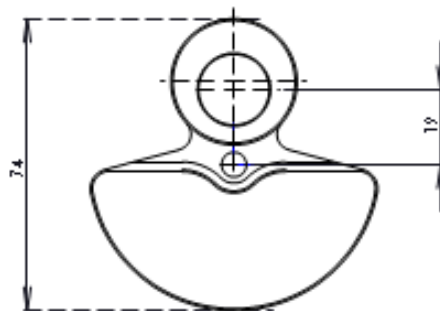
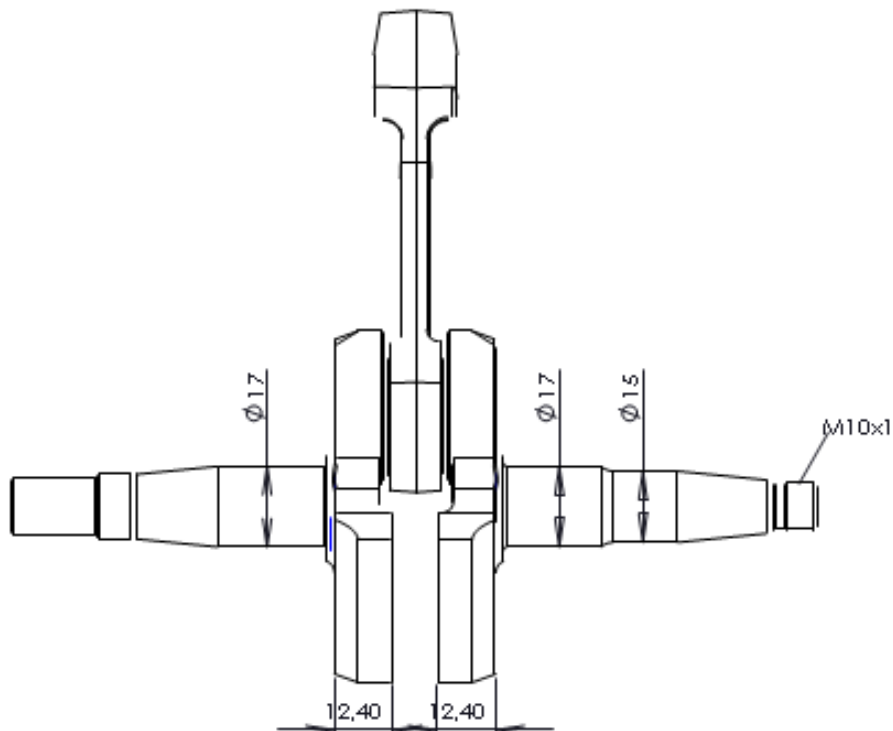
Exteriör svänghjulssida



	HOMOLOGERINGSBLAD KARTING	KA-H19:001 2/180226 8 av 8 160101/201231
	Raket 95cc Cadet	
	Index	
	Utgåva	
	Sida	
Publiceringsdatum / Giltig t.o.m.	160101/201231	

Vikt: 840 ± 10g

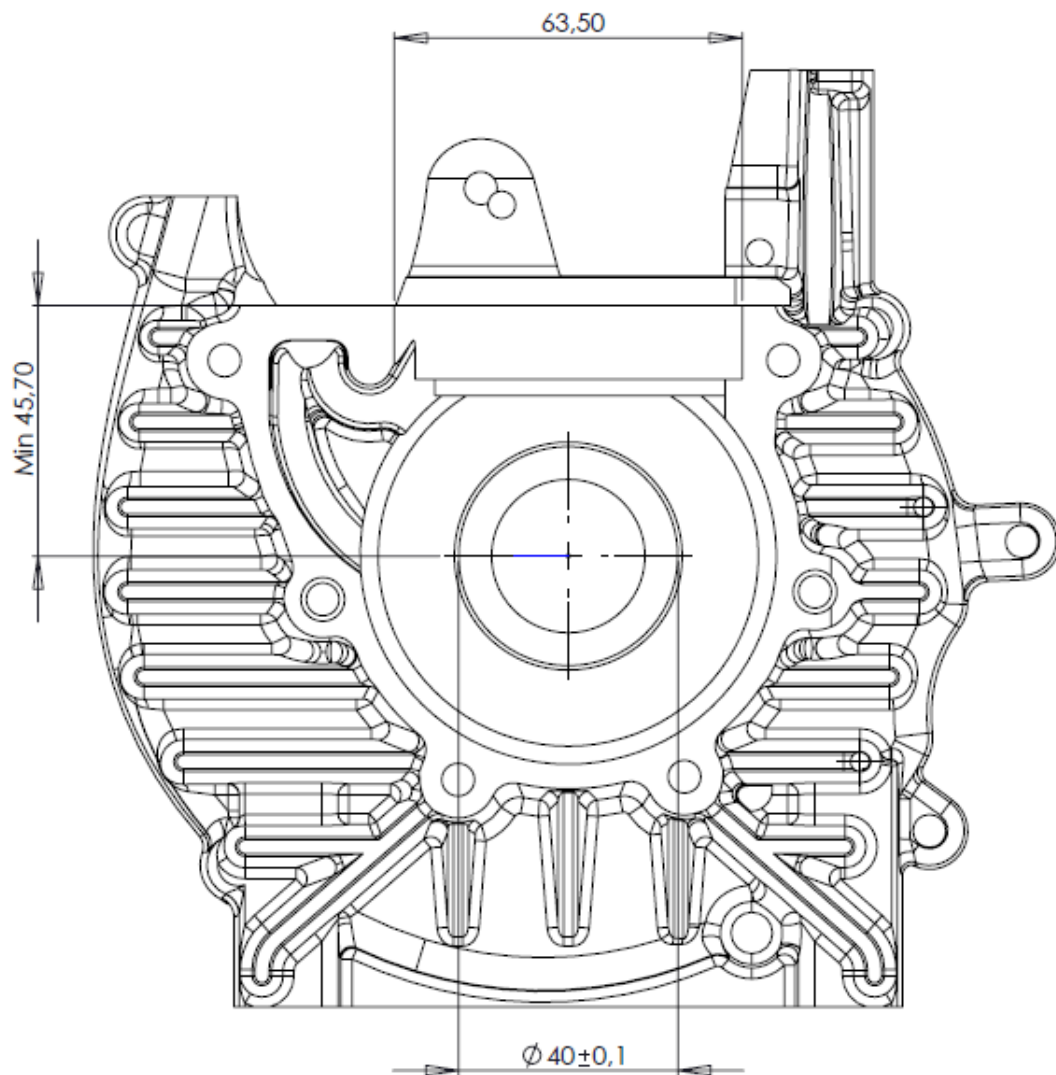
Vevaxel
Art.nr 35092



	HOMOLOGERINGSBLAD KARTING	KA-H19:001
	Raket 95cc Cadet	
	Index	
	Utgåva	2/180226
	Sida	9 av 9
	Publiceringsdatum / Giltig t.o.m.	160101/201231

Vevhus svänghjulssida

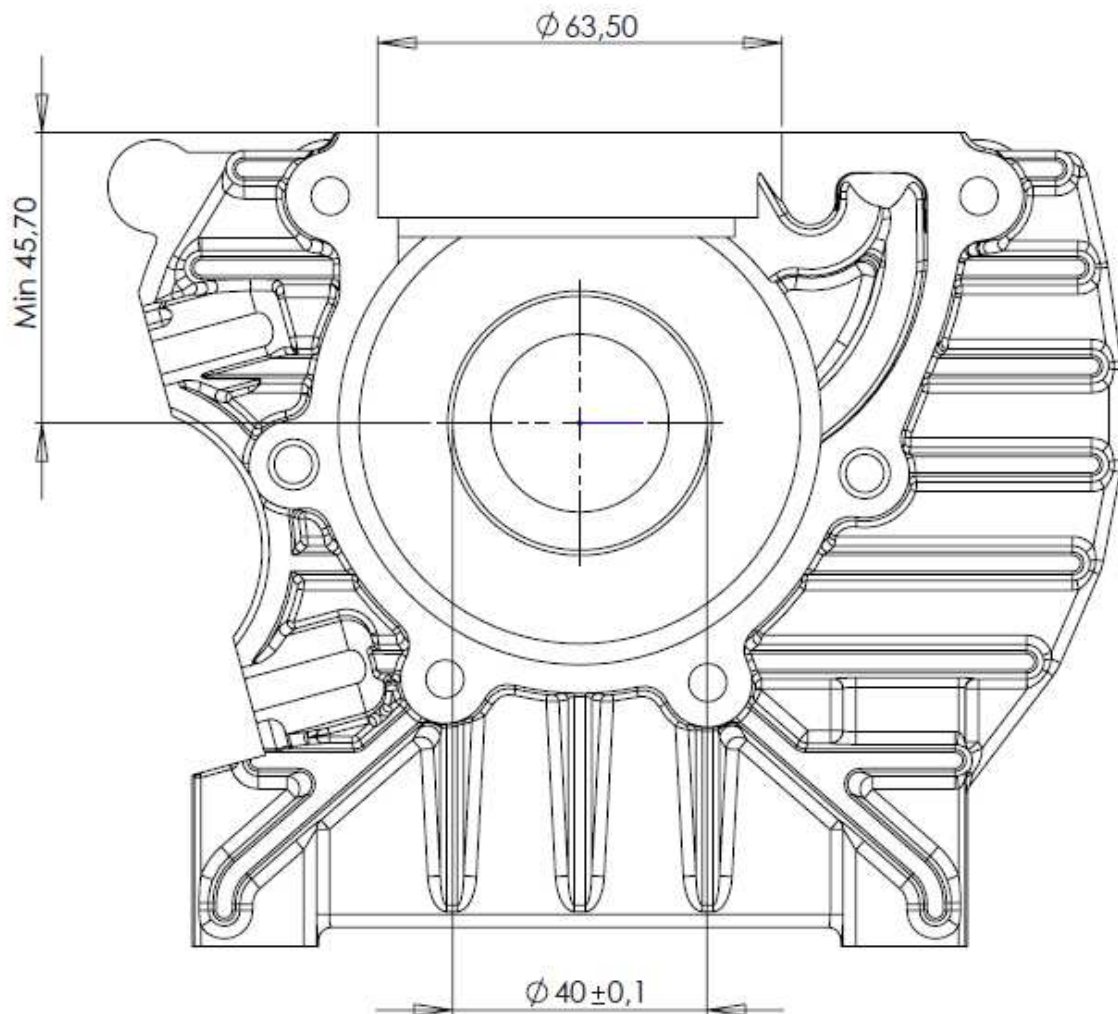
Art.nr 35150



	HOMOLOGERINGSBLAD KARTING	KA-H19:001
	Raket 95cc Cadet	
	Index	
	Utgåva	2/180226
	Sida	10 av 10
	Publiceringsdatum / Giltig t.o.m.	160101/201231

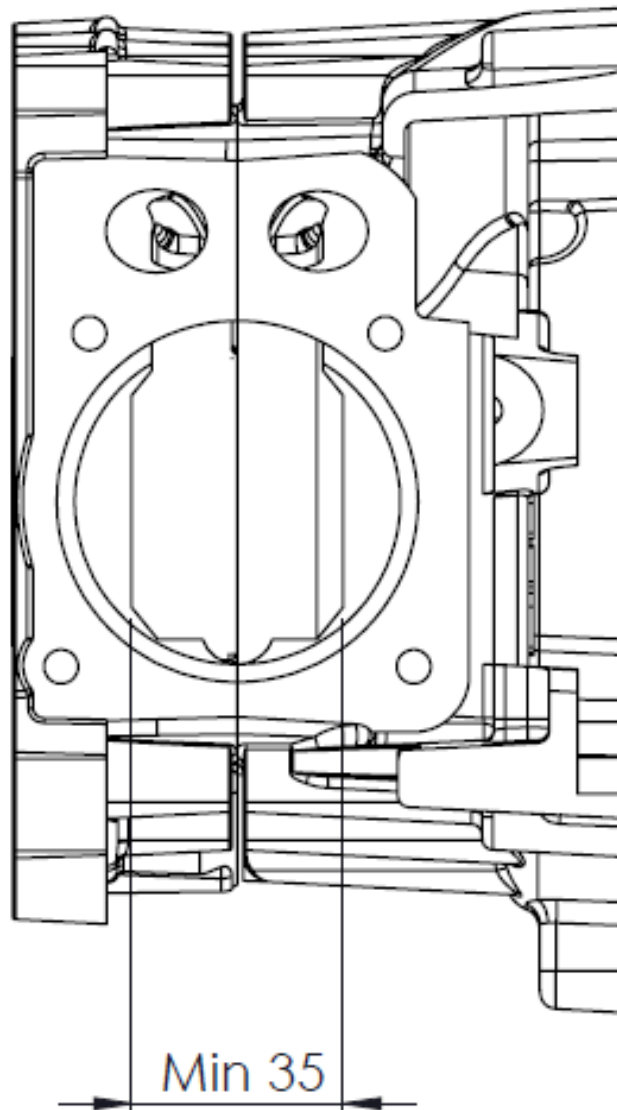
Vevhus drevsida

Art.nr 35150



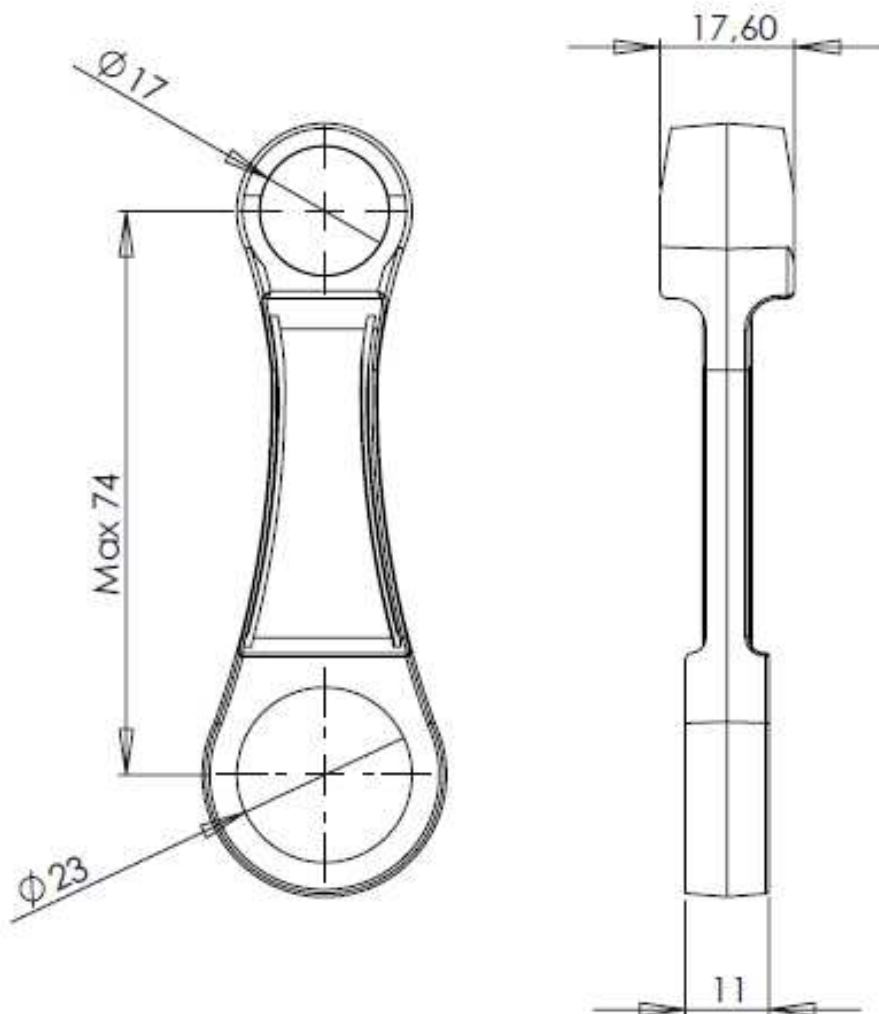
	HOMOLOGERINGSBLAD KARTING	KA-H19:001
	Raket 95cc Cadet	
	Index	
	Utgåva	2/180226
	Sida	11 av 11
	Publiceringsdatum / Giltig t.o.m.	160101/201231

Vevhus cylinderplan
Art.nr 35150



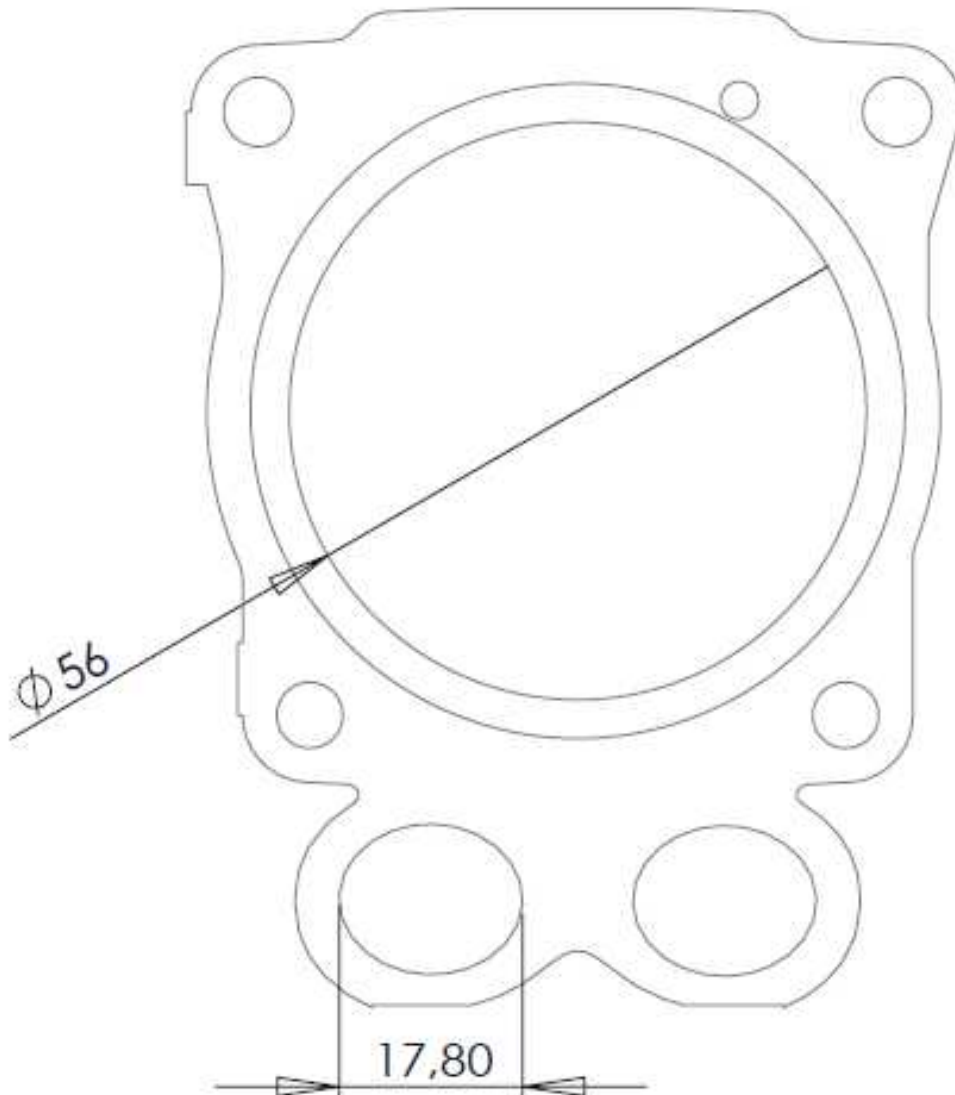
	HOMOLOGERINGSBLAD KARTING	KA-H19:001
	Raket 95cc Cadet	
	Index	2/180226 12 av 12
	Utgåva	
	Sida	
Publiceringsdatum / Giltig t.o.m.	160101/201231	

Vevstake
Art.nr 35092



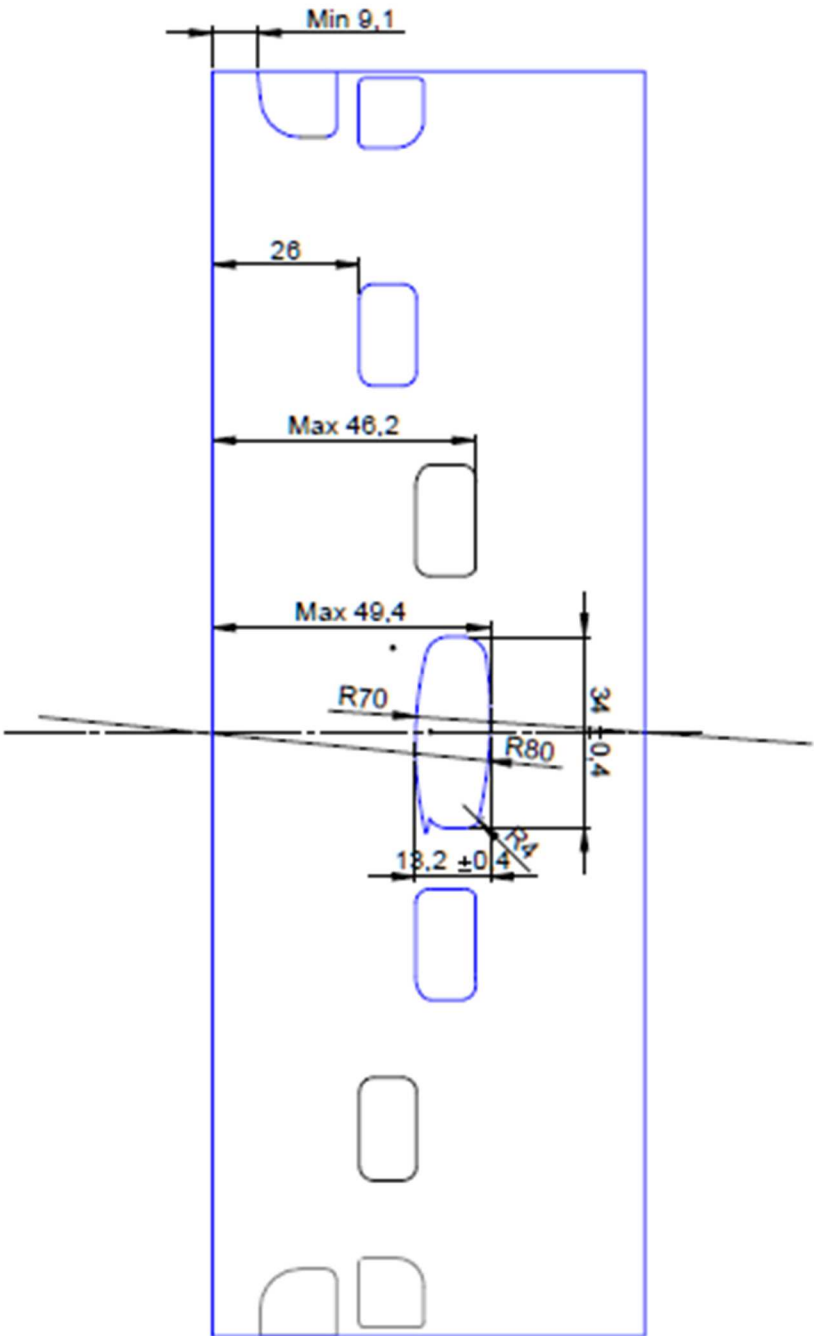
	HOMOLOGERINGSBLAD KARTING	KA-H19:001 2/180226 13 av 13 160101/201231
	Raket 95cc Cadet	
	Index	
	Utgåva	
	Sida	
Publiceringsdatum / Giltig t.o.m.	160101/201231	

Cylinderplan
Art.nr 35085



	HOMOLOGERINGSBLAD KARTING	KA-H19:001 2/180226 14 av 14 160101/201231
	Raket 95cc Cadet	
	Index	
	Utgåva	
	Sida	
Publiceringsdatum / Giltig t.o.m.	160101/201231	

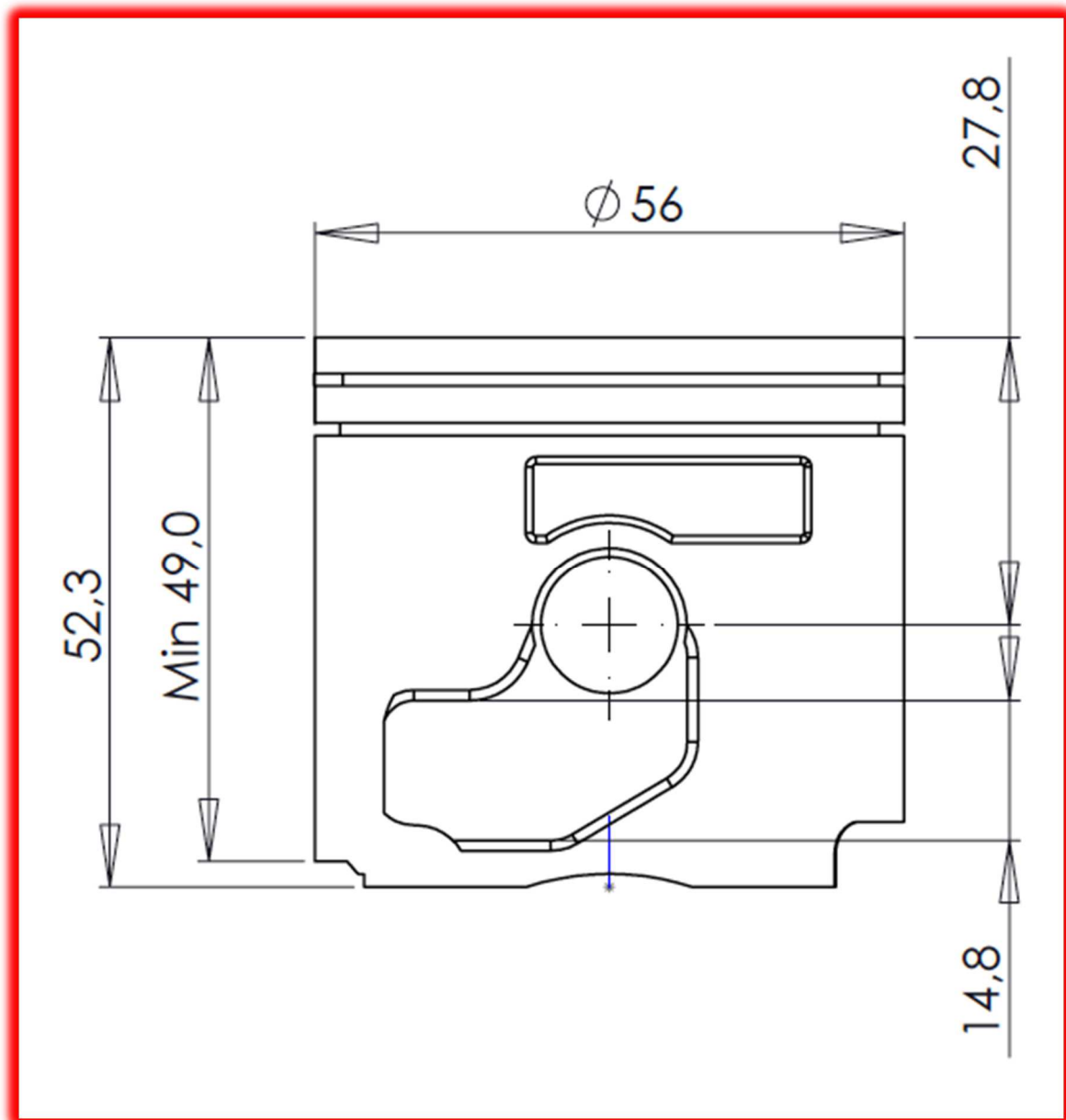
Portlayout Cylinder
Art.nr 35085



	HOMOLOGERINGSBLAD KARTING	KA-H19:001
	Raket 95cc Cadet	
	Index	
	Utgåva	2/180226
	Sida	15 av 15
	Publiceringsdatum / Giltig t.o.m.	160101/201231

Kolv

Art.nr R 35087 alt. R35087-1 alt. 35087-2

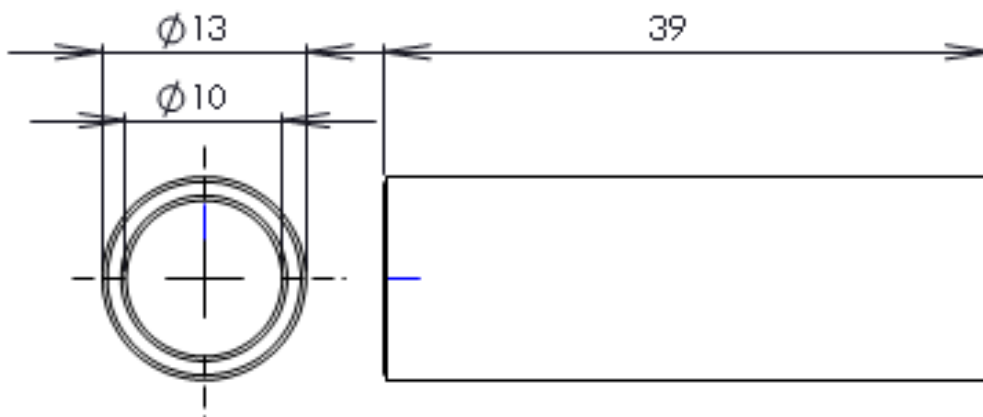


	HOMOLOGERINGSBLAD KARTING	KA-H19:001 2/180226 16 av 16 160101/201231
	Raket 95cc Cadet	
	Index	
	Utgåva	
	Sida	
Publiceringsdatum / Giltig t.o.m.	160101/201231	

Kolvbult

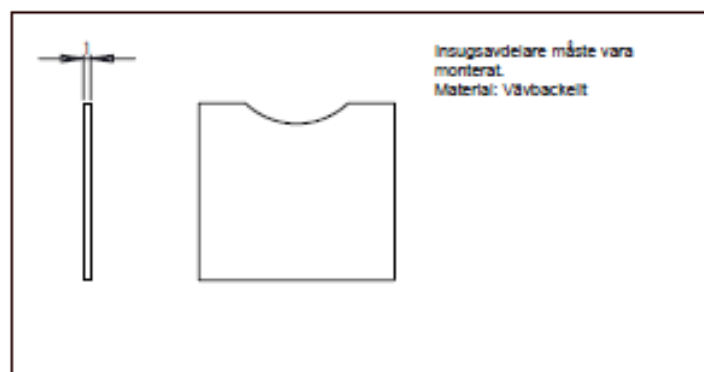
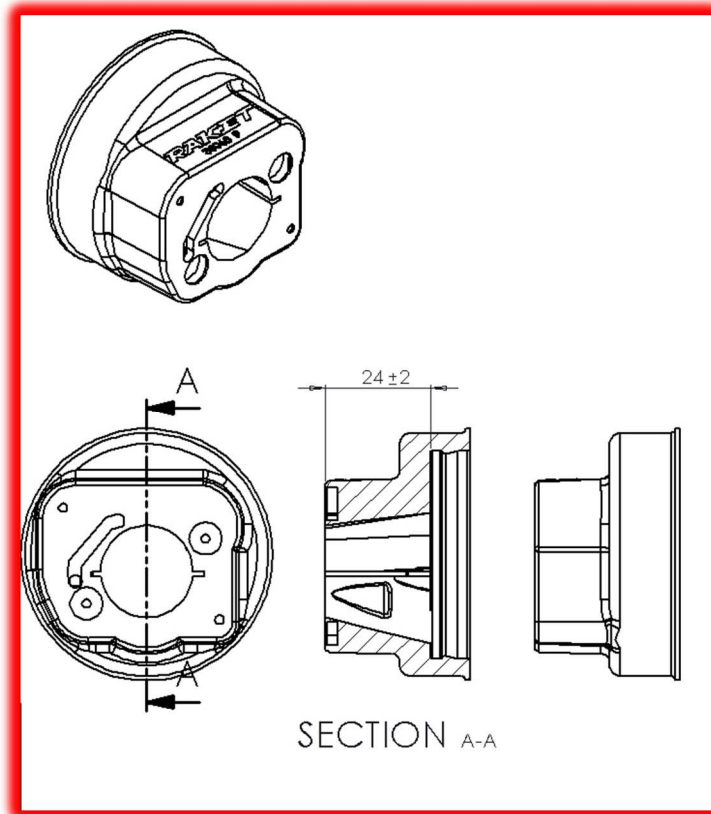
Art.nr 35088

Vikt 16g ± 2



	HOMOLOGERINGSBLAD KARTING	KA-H19:001 2/180226 17 av 17 160101/201231
	Raket 95cc Cadet	
	Index	
	Utgåva	
	Sida	
Publiceringsdatum / Giltig t.o.m.		

Insugsfläns F
Art.nr 35065



	HOMOLOGERINGSBLAD KARTING	KA-H19:001 2/180226 18 av 18 160101/201231
	Raket 95cc Cadet	
	Index	
	Utgåva	
	Sida	
Publiceringsdatum / Giltig t.o.m.		

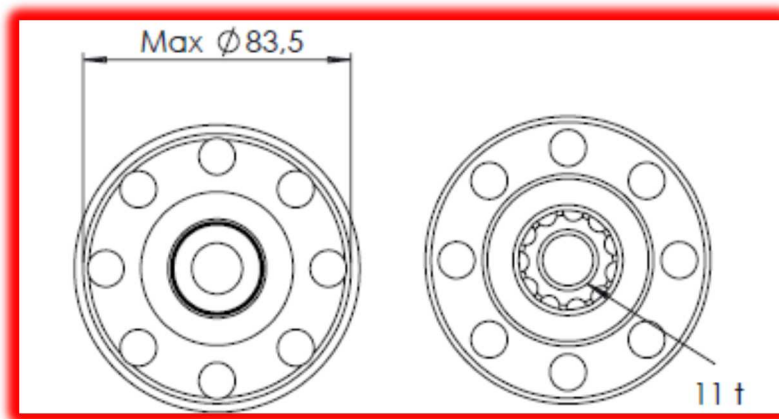
Koppling 11t

Vikt: 600g ±20

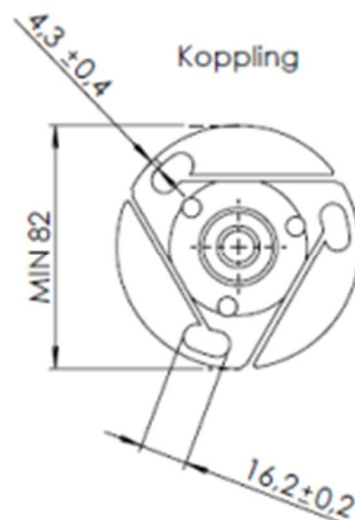
Kopplingen skall vara fullt inkopplad vid max 5000 rpm
Kopplingstrumma och koppling får endast användas i denna kombination

Maxtolerans mellan kopplingstrumma och koppling är 1,2 mm

Art.nr 35144-2



Art.nr 35166



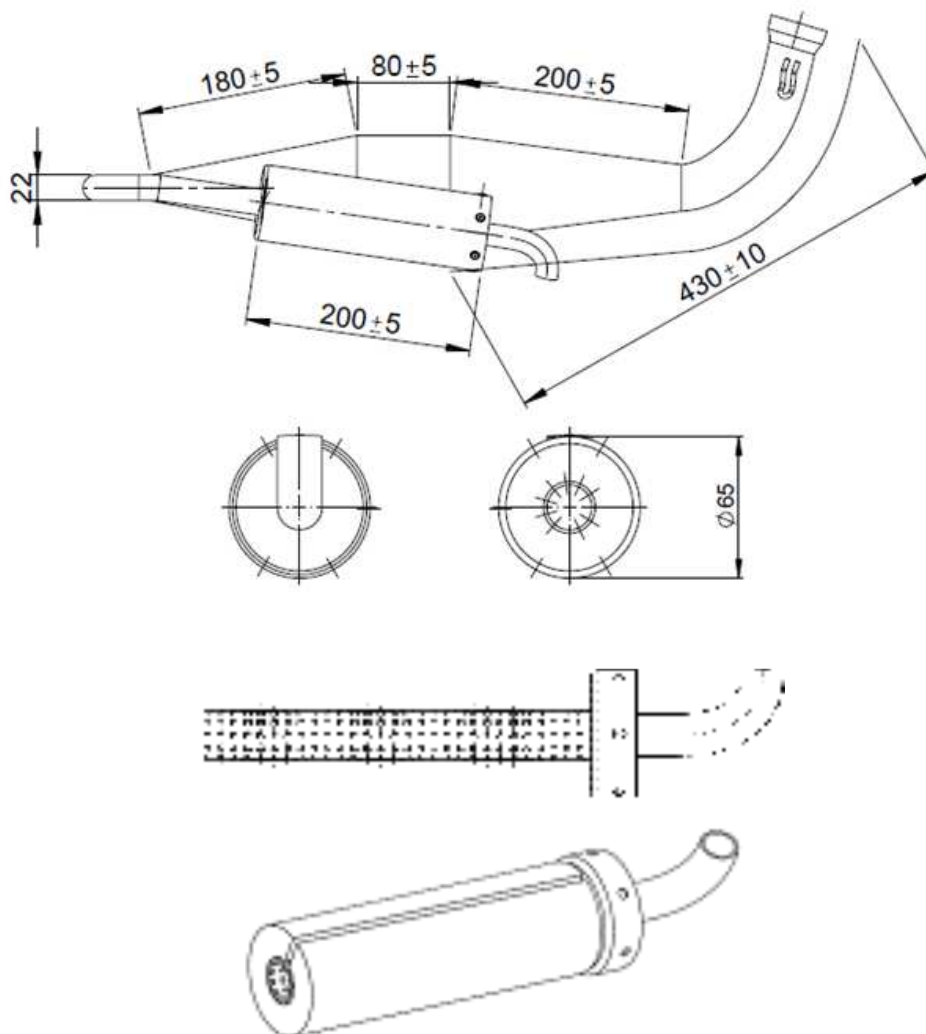
	HOMOLOGERINGSBLAD KARTING	KA-H19:001 2/180226 19 av 19 160101/201231
	Raket 95cc Cadet	
	Index	
	Utgåva	
	Sida	
Publiceringsdatum / Giltig t.o.m.	160101/201231	

Ljuddämpare

Art.nr 3012-9

Popnitar i slutljuddämpare får bytas ut mot skruv och mutter.

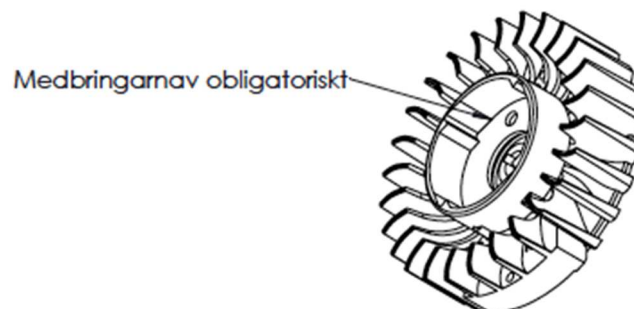
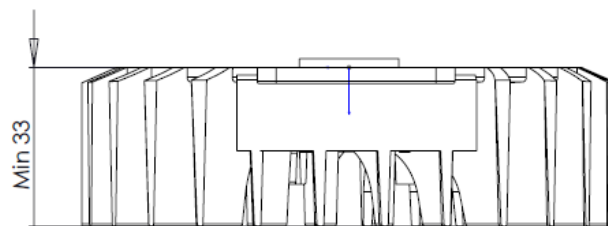
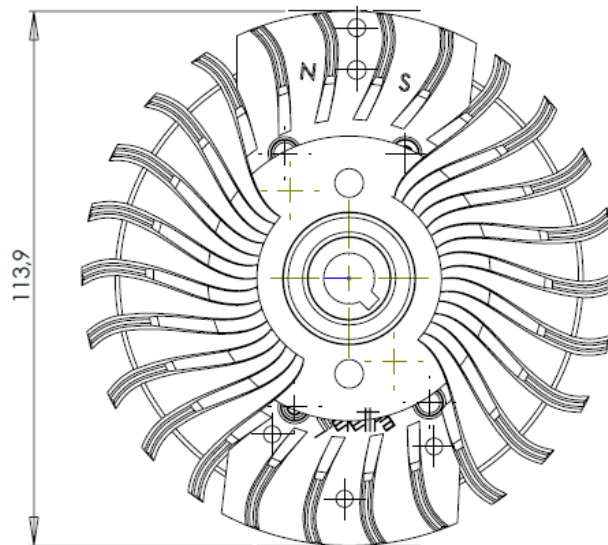
Original ljuddämpande matta med artikelnummer 350121 alternativt 350122 i slutljuddämpare ska vara monterad.



	HOMOLOGERINGSBLAD KARTING	KA-H19:001 2/180226 20 av 20 160101/201231
	Raket 95cc Cadet	
	Index	
	Utgåva	
	Sida	
Publiceringsdatum / Giltig t.o.m.		

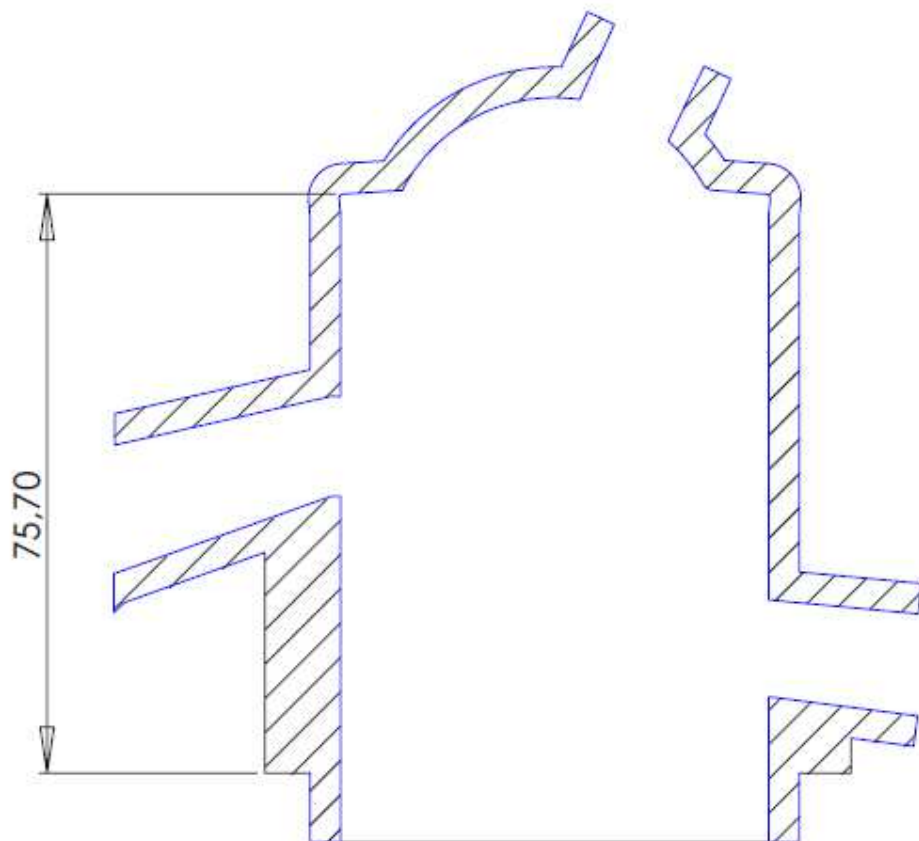
Svängjul
Art nr. 35127

Vikt: Min 390 g



	HOMOLOGERINGSBLAD KARTING	KA-H19:001 2/180226 21 av 21 160101/201231
	Raket 95cc Cadet	
	Index	
	Utgåva	
	Sida	
Publiceringsdatum / Giltig t.o.m.	160101/201231	

Cylinderlopp
Art.nr 35085



	HOMOLOGERINGSBLAD KARTING	KA-H19:001 2/180226 22 av 22 160101/201231
	Raket 95cc Cadet	
	Index	
	Utgåva	
	Sida	
Publiceringsdatum / Giltig t.o.m.		

Förgasare

Art.nr 35048 alt. 3048-1

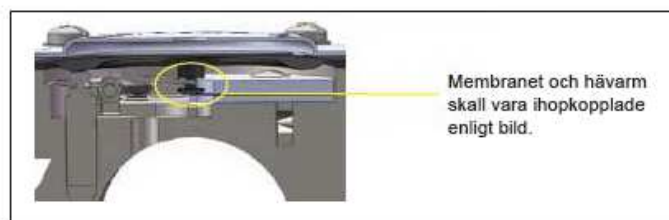
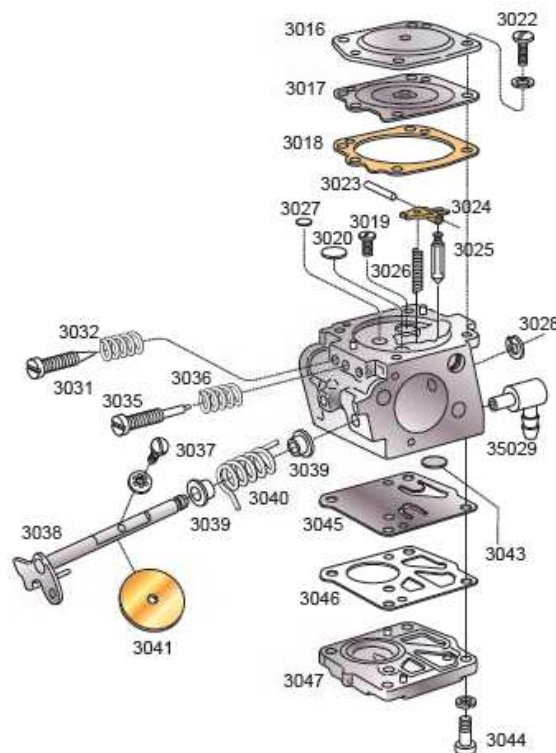
Godkända förgasare:

Tillotson HS-319

Tillotson HS-205

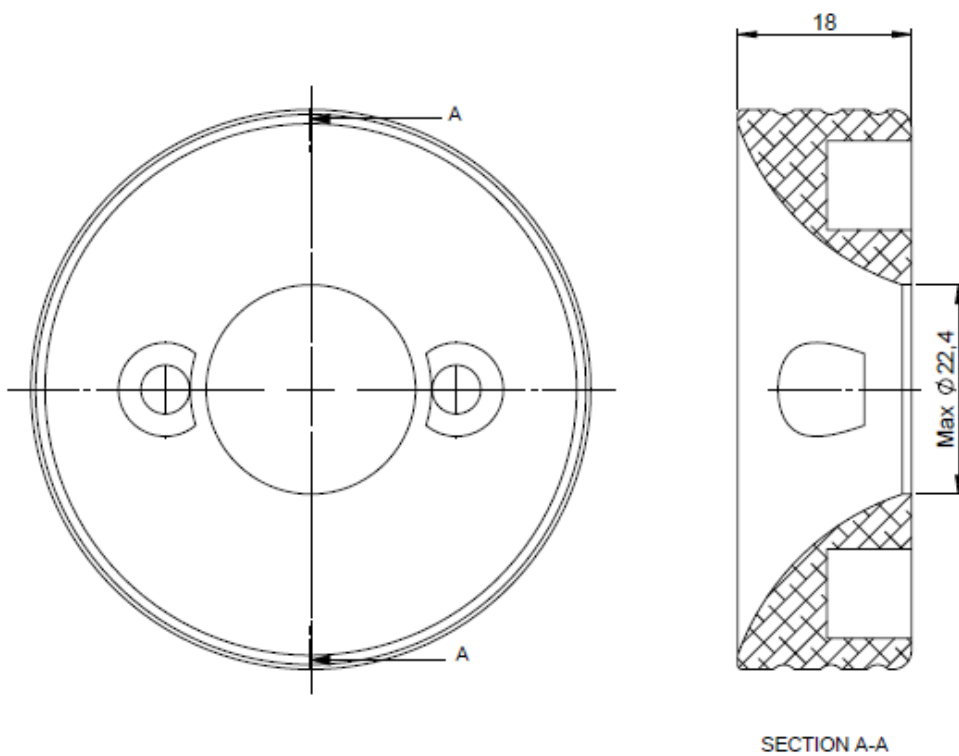
Anm: Nålventilsäte av aluminium eller mässing är godkänt.

HS-205 är utrustad med chokespjäll



	HOMOLOGERINGSBLAD KARTING	KA-H19:001
	Raket 95cc Cadet	
	Index	2/180226
	Utgåva	23 av 23
	Sida	160101/201231
	Publiceringsdatum / Giltig t.o.m.	

Insugskona
Art.nr 35161



	HOMOLOGERINGSBLAD KARTING	KA-H19:001 2/180226 24 av 24 160101/201231
	Raket 95cc Cadet	
	Index	
	Utgåva	
	Sida	
Publiceringsdatum / Giltig t.o.m.	160101/201231	

Avgasfläns med reduktion 14 mm
Art.nr 35133

