

	HOMOLOGERINGSBLAD KARTING	KA-H17:002
	VARIANT HOMOLOGERING IAME 60cc Miniswift	
	Utgåva	1
	Sida	1/5
	Publiceringsdatum / Giltig t.o.m.	170331 / 201231

Uppdatering VO:

1. Ändring av mått och utformning vevparti
2. Ändring av mått och utformning avgasfläns
3. Ändring av mått och utformning distans till avgasfläns

SBF Stämpel/signatur  
 *Stämpel/signatur*

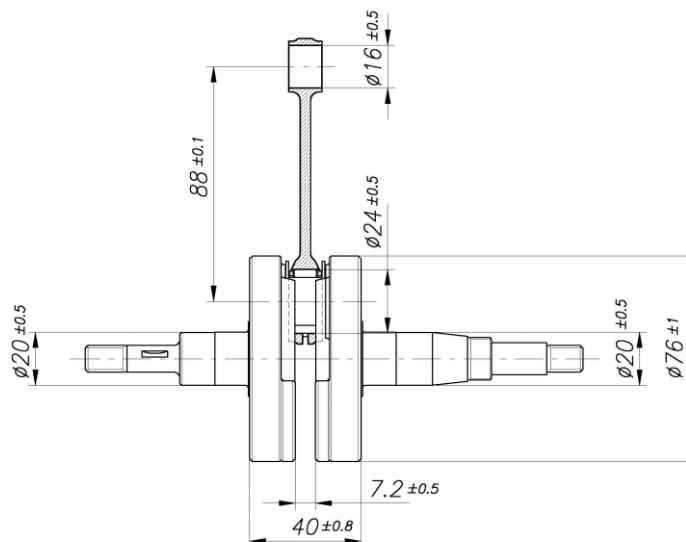
### GAMLA UTFORMNINGEN/DESIGN/MÅTT



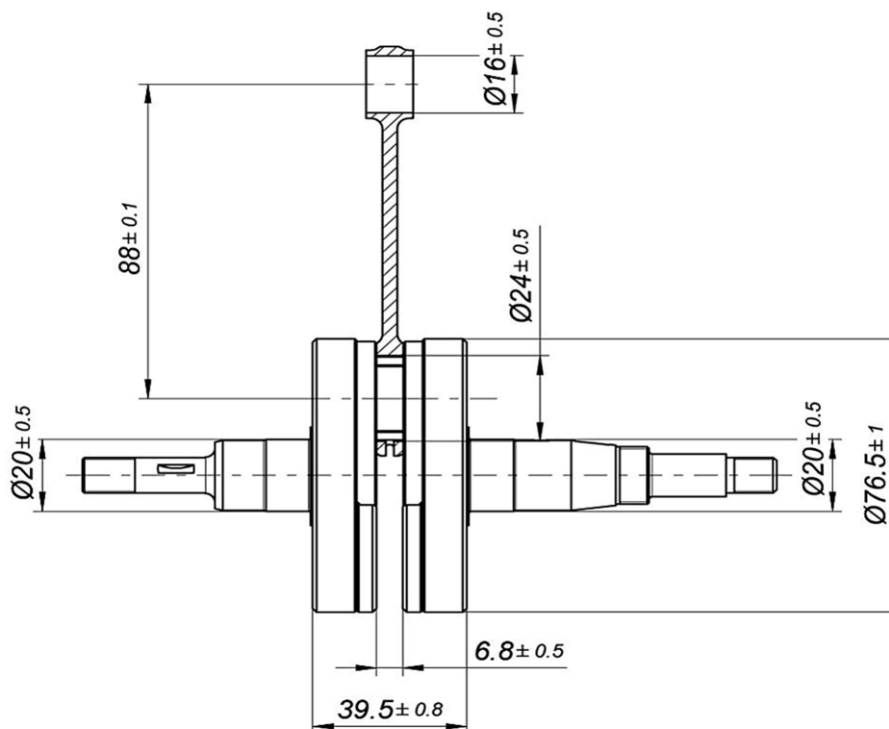
### NYA UTFORMNINGEN/DESIGN/MÅTT



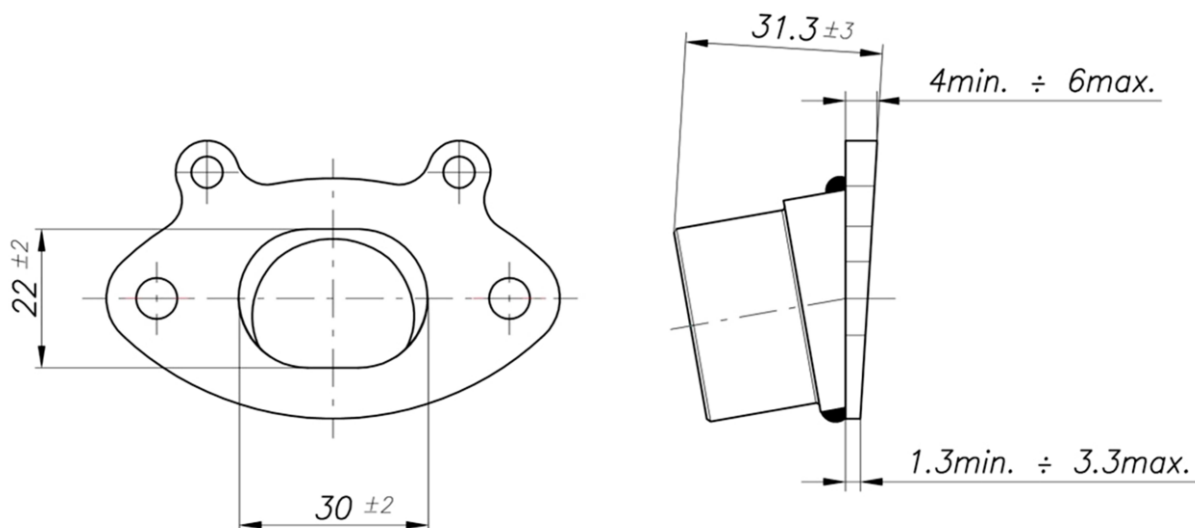
### GAMLA UTFORMNINGEN/DESIGN/MÅTT



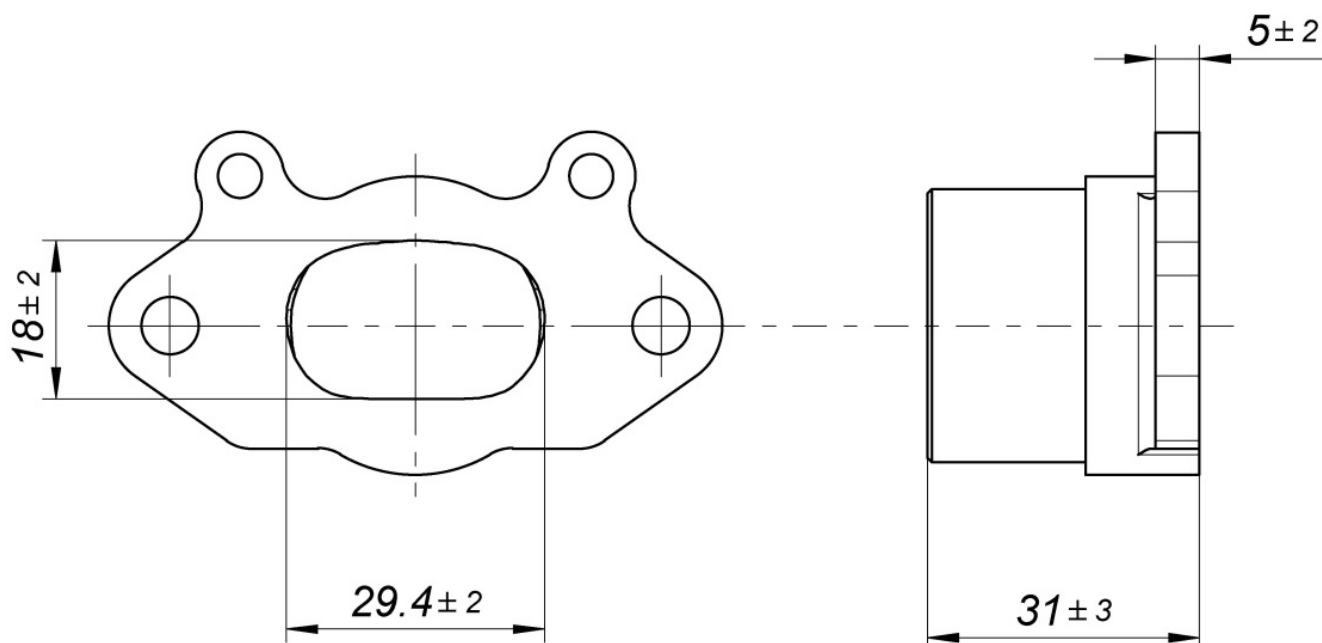
### NYA UTFORMNINGEN/DESIGN/MÅTT



**GAMLA UTFORMNINGEN/DESIGN/MÅTT**

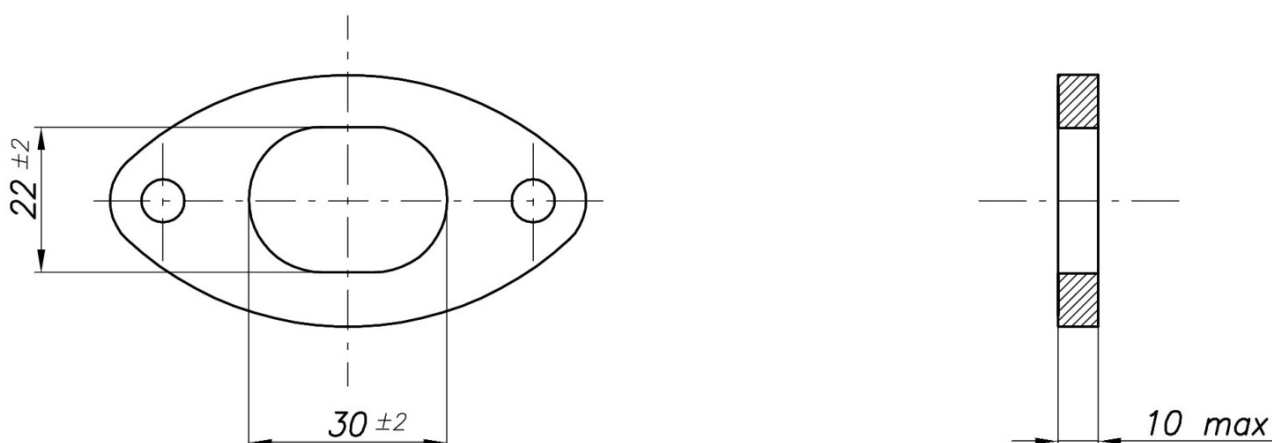


**NYA UTFORMNINGEN/DESIGN/MÅTT**



**GAMLA UTFORMNINGEN/DESIGN/MÅTT**

**OPTIONAL distans 10mm Max.  
Material: Aluminium, Stål (Magnetiskt)**



**NYA UTFORMNINGEN/DESIGN/MÅTT**

**OPTIONAL distans 10mm Max.  
Material: Aluminium, Stål (Magnetiskt)**

