

| | | |
|---|---|--|
|  | HOMOLOGERINGSBLAD KARTING | KA-H12:006 11 / 210108 1 av 37 210101/231231 |
| | Raket 95cc Formel Micro och Formel Mini | |
| | Index | |
| | Utgåva | |
| | Sida | |
| Publiceringsdatum / Giltig t.o.m. | | |

Innehåll

Sida

| | |
|--|-----|
| Teknisk data | 2-3 |
| Exteriör fram | 4 |
| Exteriör bak | 5 |
| Exteriör drevsida | 6 |
| Exteriör svänghjulssida | 7 |
| Exteriör med manuell start | 8 |
| Exteriör med manuell start utan startmotor | 9 |
| Vevaxel | 10 |
| Vevhus svänghjulssida | 11 |
| Vevhus drevsida | 12 |
| Vevhus cylinderplan | 13 |
| Insugsfläns | 14 |
| Vevstake | 15 |
| Cylinderplan | 16 |
| Portlayout cylinder | 17 |
| Kolv | 18 |
| Kolvbult | 19 |
| Koppling | 20 |
| Ljuddämpare | 21 |
| Svänghjul 95 (32157) | 22 |
| Cylindertopp | 23 |
| Sprängskiss förgasare | 24 |
| Insugskona | 25 |
| Avgasfläns Mini | 26 |
| Avgasfläns Micro | 27 |



| | | |
|---|---|-------------------|
|  | HOMOLOGERINGSBLAD KARTING | KA-H12:006 |
| | Raket 95cc Formel Micro och Formel Mini | |
| | Index | |
| | Utgåva | 11 / 210108 |
| | Sida | 2 av 37 |
| | Publiceringsdatum / Giltig t.o.m. | 210101/231231 |

Tekniska data för Raket 95cc

| | |
|-------------------------------|---|
| Motortyp | Encylindrig tvåtaktsmotor av typ Dual Charge |
| Cylindervolym | 94 cm ³ |
| Cylinderdiameter | 56 mm |
| Slaglängd | 38 mm |
| Vevstakens längd | 74 mm |
| Förgasare | Tillotson HS 319 a, venturi 17,7 mm. |
| Tändsystem | Selettra analog. |
| Svänghjul | Selettra 113,9 mm. Vikt: Min 390 g. Vikten på svänghjul är utan medbringarnav. |
| Startsystem | Elektrisk, integrerad start. Alt. Magnapull start. |
| Startbatteri | Raket, 14,2 V Nickel Metal Hydrid (NiMH) 3,0 Ah. |
| Tändstift | NGK BPM 8Y |
| Koppling | Centrifugalkoppling. |
| Kedjehjul på kopplingstrumman | 11/12 kuggar typ 219. |
| Squish | Min 0,8 mm i Formel Mini utförande. Min 1,80 mm till max 2,10 mm i Formel Micro utförande. Squish måttet ska uppfyllas oavsett när man mäter och oberoende om motorn är sotig eller inte. Mätning sker enligt Tekniska regler (KA-T 4.1.1). <u>För mätning av squishmått i Formel Micro ska 3mm lödtenn användas. För mätning av squishmått i Formel Mini ska 2 mm lödtenn användas.</u> |
| Tändpunkt | Min 3,50 mm till max 4,0 mm i Formel Micro utförande. Ingen begränsning av tändläge i Formel Mini utförande. |
| Volym förbränningsrum | Min.11,0 ml. |
| Tätningssringar | 17x28x7 tätningssläpp med teflonbeläggning plus dammtätning. |
| Tomgångsvarvtal | 2500 varv/min. |
| Ramlager | Original SKF 6203 TN9C3. |
| Schims ramlager | Original schims med artikelnummer 35093 får användas. |



| | | |
|---|---|--|
|  | HOMOLOGERINGSBLAD KARTING | KA-H12:006 11 / 210108 3 av 37 210101/231231 |
| | Raket 95cc Formel Micro och Formel Mini | |
| | Index | |
| | Utgåva | |
| | Sida | |
| Publiceringsdatum / Giltig t.o.m. | 210101/231231 | |

Ingen bearbetning är tillåten. Gäller samtliga delar.

Undantag: *Packningar får limmas.*

Vevhus

Tätningringarna är "fria" dvs. de får bytas mot valfritt fabrikat under förutsättning att typ och dimensioner bibehålls. På båda sidor ska det sitta 17x28x7 med tätningssläpp plus dammtätningssläpp. Original tätningringar har tätningssläpp som är teflonbelagd.

Kullagren flyter på vevaxeln men sitter fast i vevhuset och är i original 6203 TN 9C3. Det är inte tillåtet att ändra på lagrens infästning eller placering.

Vevaxel

Nållager i vevstakens båda ändar är fria till fabrikat så länge typen bibehålls.

Cylindern

Cylindern ska vara märkt MAHLE 56 ZK3 och Radne Motors logga och artikelnummer 35085. Inga andra märkningar är tillåtna.

Undantag från bearbetningsförbudet:

Skulle en gänga i cylindern bli skadad, exempelvis tändstiftsgängan, är det tillåtet att reparera med en gängingsats typ Heli Coil. OBS! Det måste vara samma gängdimension som original.

Tändstift

Gänga 14x 9,5 mm

Kolv

Skall vara märkt_R 35087-2 (giltig till och med 20211231). Alt. R35097-3

Avgasfläns

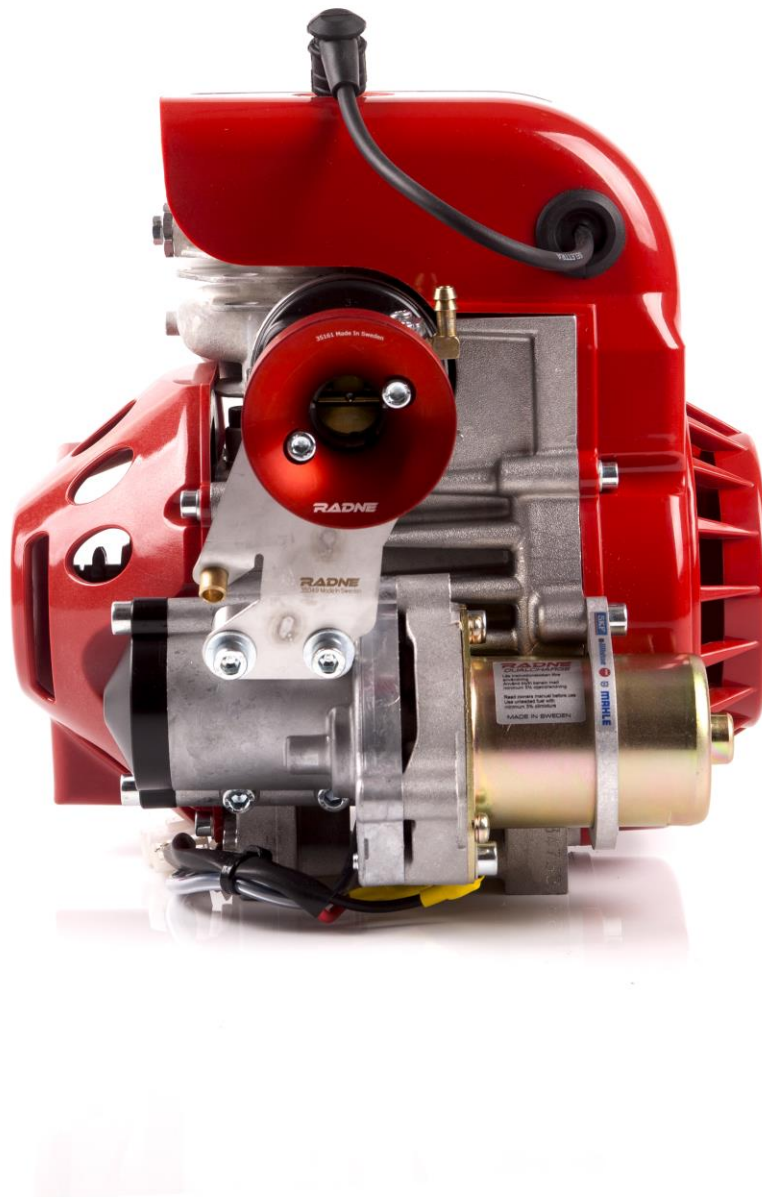
Förbindning mellan cylinder och avgasfläns ska alltid vara tät.


Inget läckage får förekomma. Avgaspackning med artikelnummer 35053 måste vara hel och monterad.



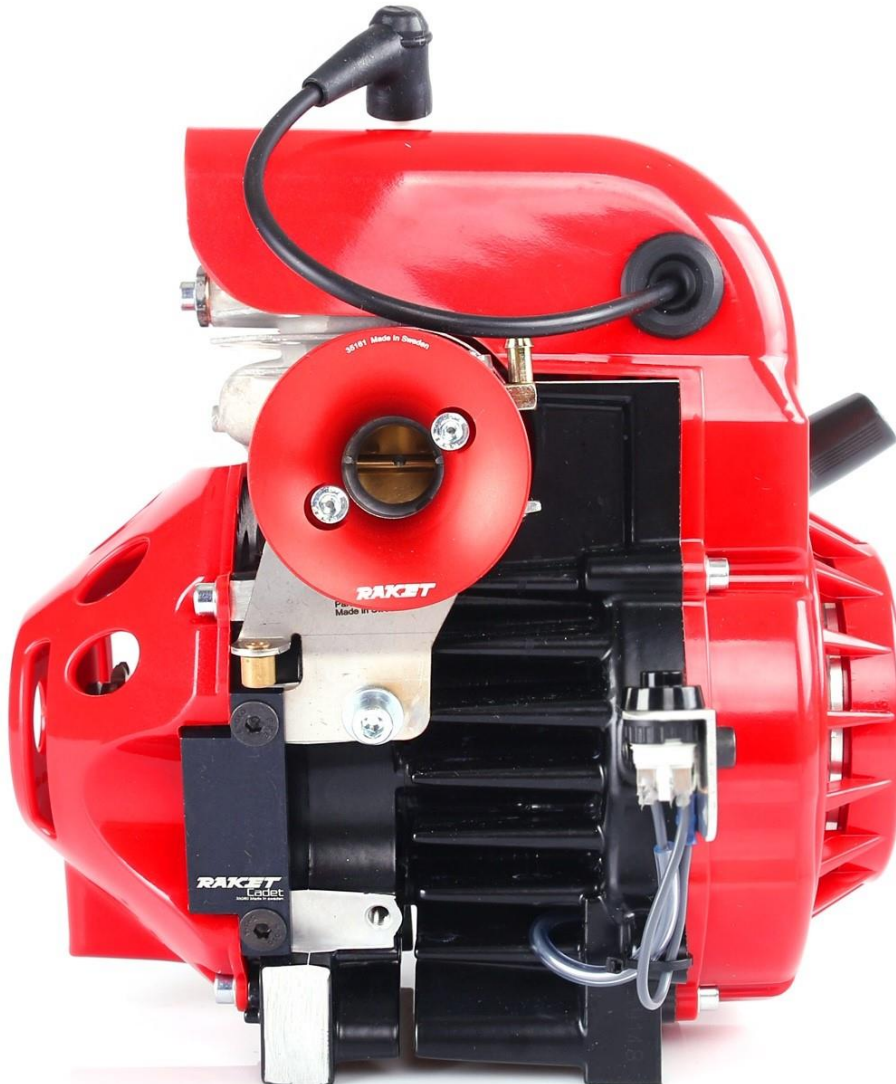
| | | |
|---|---|---------------|
|  | HOMOLOGERINGSBLAD KARTING | KA-H12:006 |
| | Raket 95cc Formel Micro och Formel Mini | |
| | Index | |
| | Utgåva | 11 / 210108 |
| | Sida | 4 av 37 |
| | Publiceringsdatum / Giltig t.o.m. | 210101/231231 |

Exteriör fram



| | | |
|---|---|---------------|
|  | HOMOLOGERINGSBLAD KARTING | KA-H12:006 |
| | Raket 95cc Formel Micro och Formel Mini | |
| | Index | |
| | Utgåva | 11 / 210108 |
| | Sida | 5 av 37 |
| | Publiceringsdatum / Giltig t.o.m. | 210101/231231 |

Alternativ exteriör fram

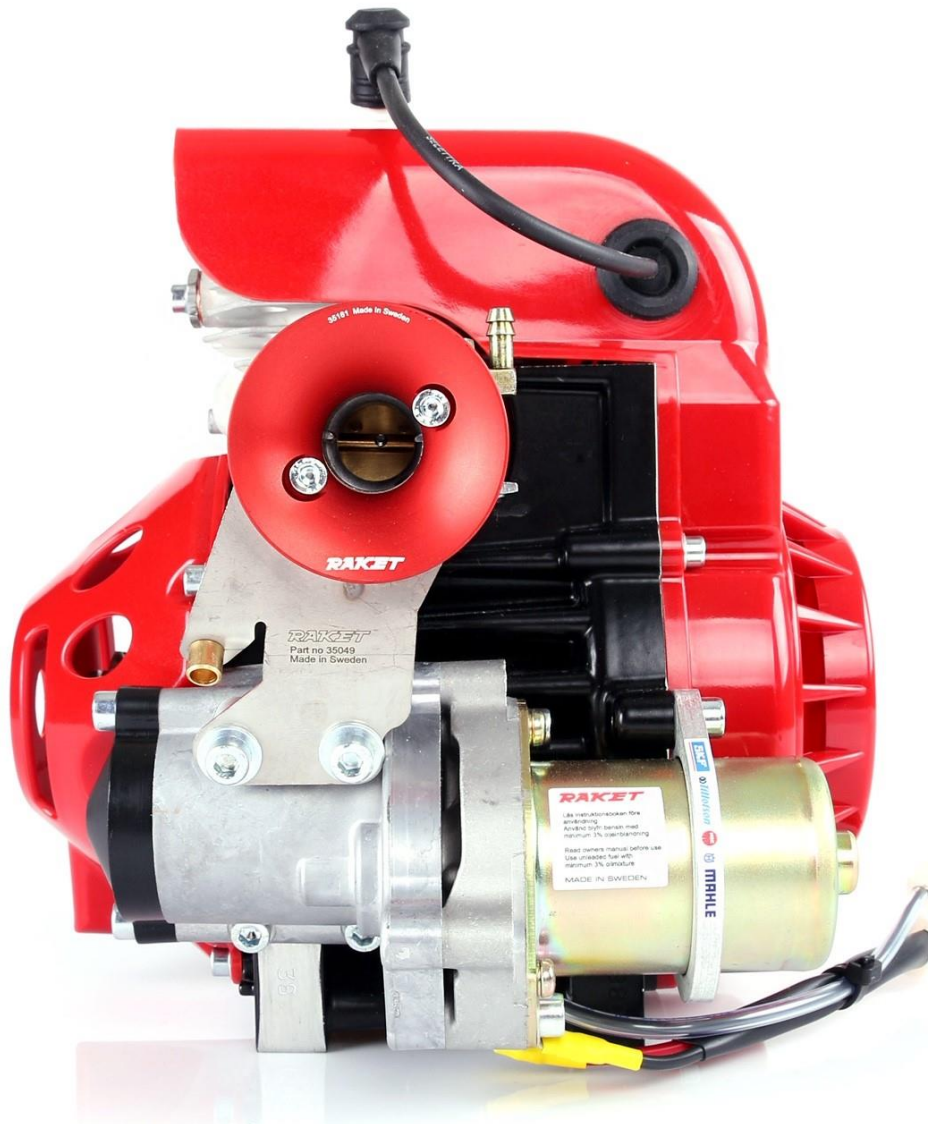


SBF Stämpel/signatur




| | | |
|---|---|---------------|
|  | HOMOLOGERINGSBLAD KARTING | KA-H12:006 |
| | Raket 95cc Formel Micro och Formel Mini | |
| | Index | |
| | Utgåva | 11 / 210108 |
| | Sida | 6 av 37 |
| | Publiceringsdatum / Giltig t.o.m. | 210101/231231 |

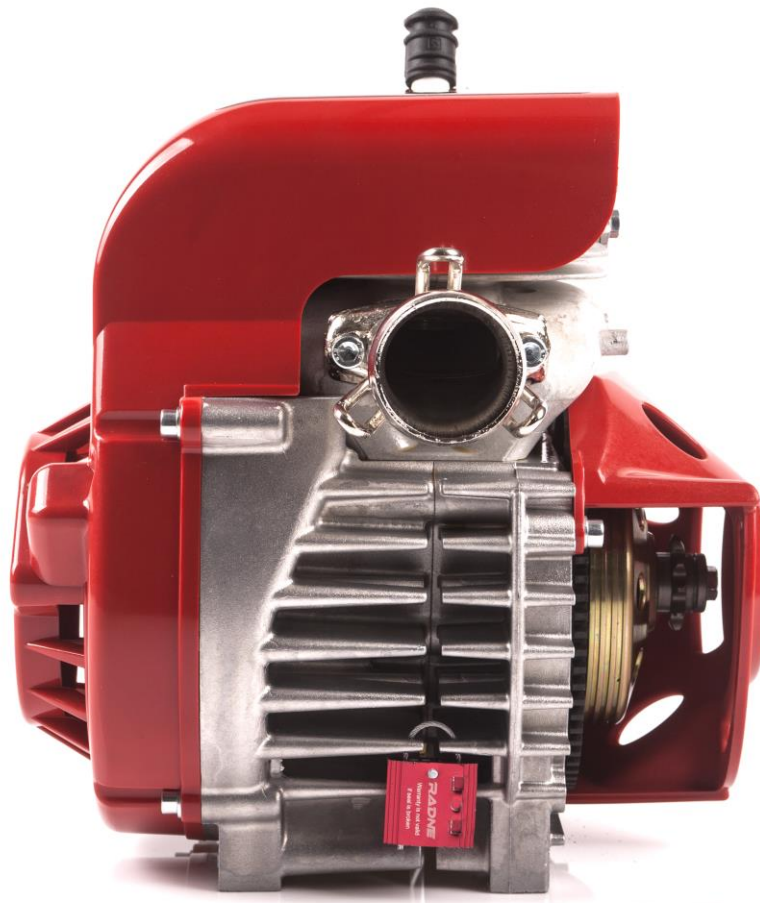
Alternativ exteriör fram



SBF Stämpel/signatur

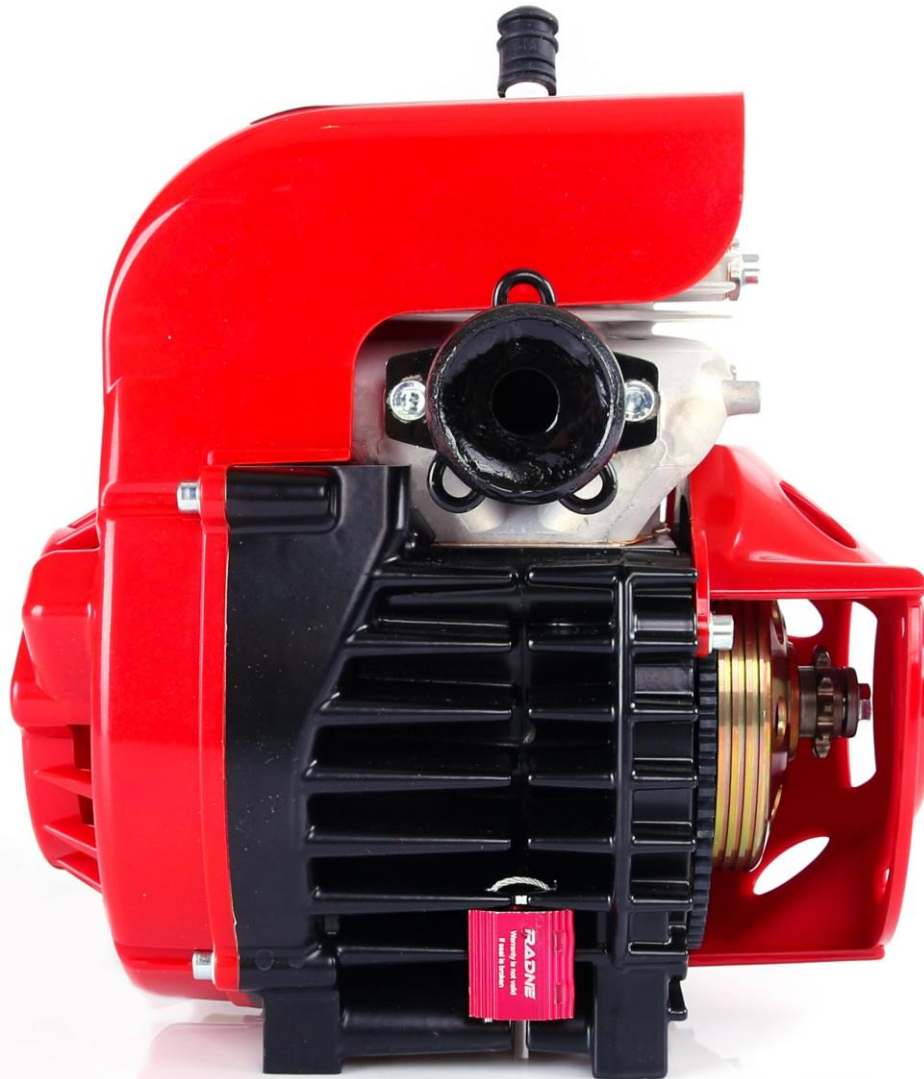

| | | |
|---|---|---|
|  | HOMOLOGERINGSBLAD KARTING | KA-H12:006 |
| | Raket 95cc Formel Micro och Formel Mini | |
| | Index | 11 / 210108 7 av 37 210101/231231 |
| | Utgåva | |
| | Sida | |
| Publiceringsdatum / Giltig t.o.m. | | |

Exteriör bak



| | | |
|---|---|---------------|
|  | HOMOLOGERINGSBLAD KARTING | KA-H12:006 |
| | Raket 95cc Formel Micro och Formel Mini | |
| | Index | |
| | Utgåva | 11 / 210108 |
| | Sida | 8 av 37 |
| | Publiceringsdatum / Giltig t.o.m. | 210101/231231 |

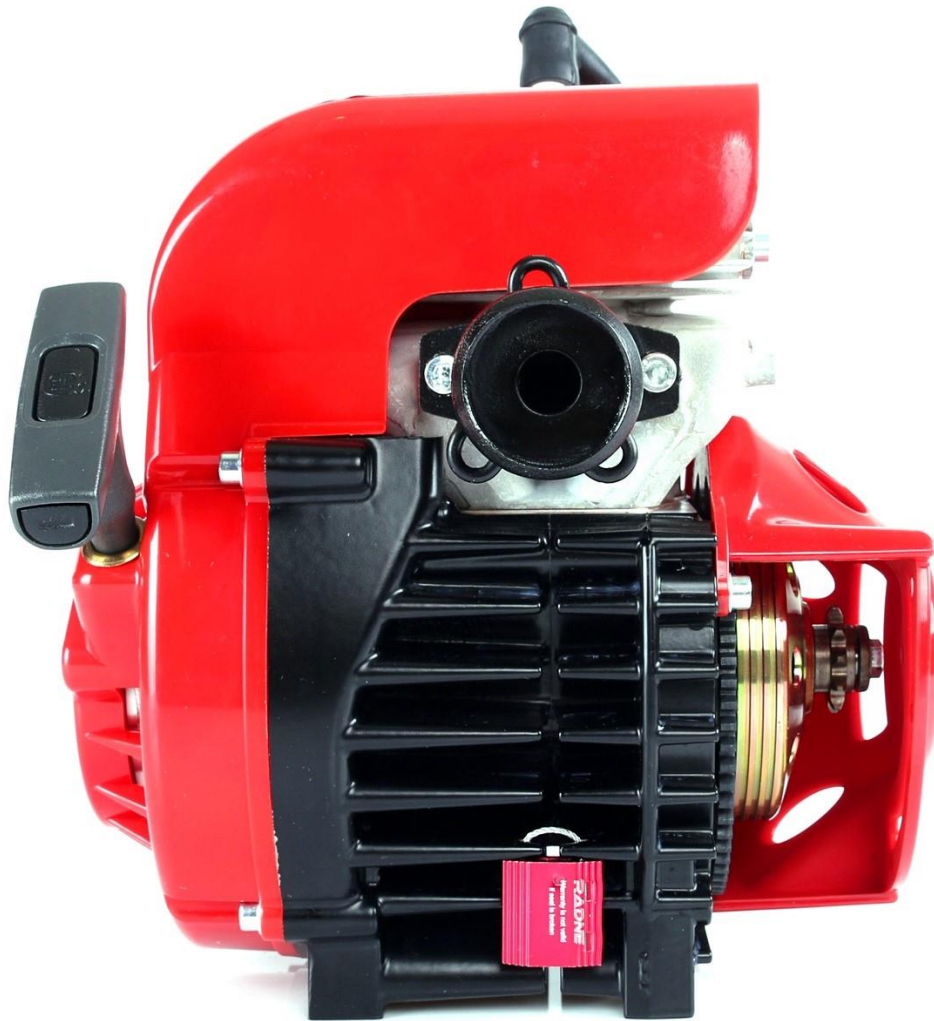
Alternativ exteriör bak



SBF Stämpel/signatur


| | | |
|---|---|---|
|  | HOMOLOGERINGSBLAD KARTING | KA-H12:006 |
| | Raket 95cc Formel Micro och Formel Mini | |
| | Index | 11 / 210108 9 av 37 210101/231231 |
| | Utgåva | |
| | Sida | |
| Publiceringsdatum / Giltig t.o.m. | | |

Alternativ exteriör bak

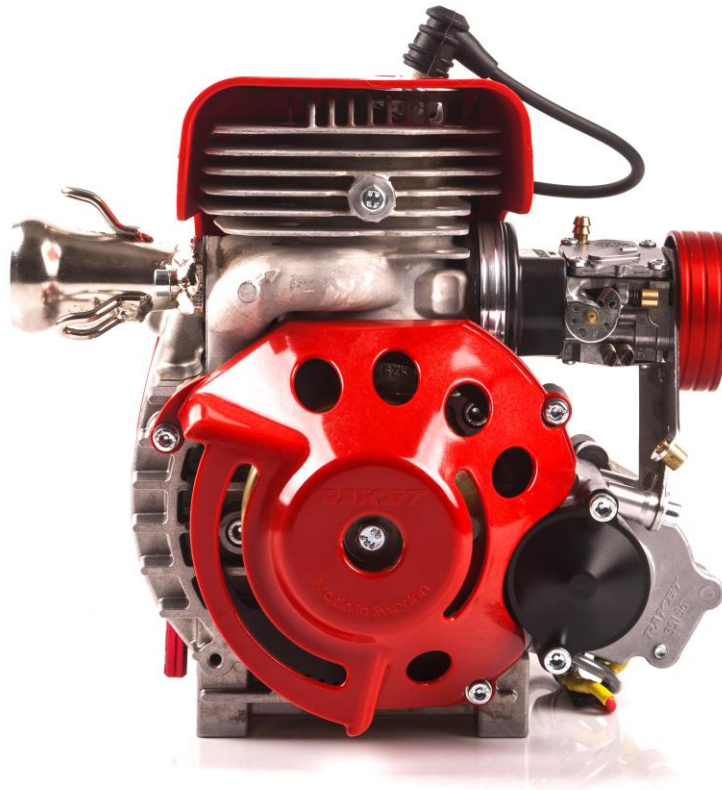



SBF Stämpel/signatur



| | | |
|---|---|--|
|  | HOMOLOGERINGSBLAD KARTING | KA-H12:006 |
| | Raket 95cc Formel Micro och Formel Mini | |
| | Index | 11 / 210108 10 av 37 210101/231231 |
| | Utgåva | |
| | Sida | |
| Publiceringsdatum / Giltig t.o.m. | | |

Exteriör drevsida



| | | |
|---|---|---------------|
|  | HOMOLOGERINGSBLAD KARTING | KA-H12:006 |
| | Raket 95cc Formel Micro och Formel Mini | |
| | Index | |
| | Utgåva | 11 / 210108 |
| | Sida | 11 av 37 |
| | Publiceringsdatum / Giltig t.o.m. | 210101/231231 |

Alternativ exteriör drevsida



SBF Stämpel/signatur

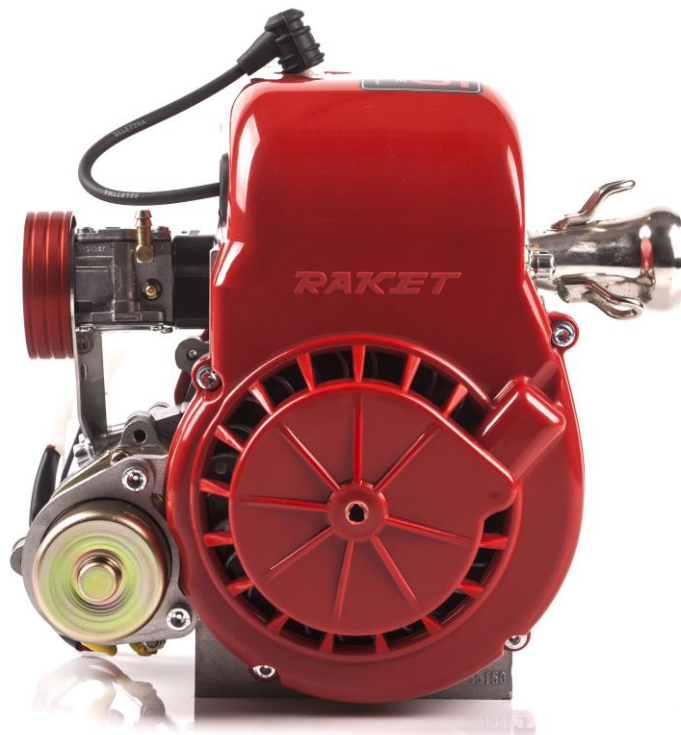

| | | |
|---|---|---------------|
|  | HOMOLOGERINGSBLAD KARTING | KA-H12:006 |
| | Raket 95cc Formel Micro och Formel Mini | |
| | Index | |
| | Utgåva | 11 / 210108 |
| | Sida | 12 av 37 |
| | Publiceringsdatum / Giltig t.o.m. | 210101/231231 |

Alternativ exteriör drevsida



| | | |
|---|---|---------------|
|  | HOMOLOGERINGSBLAD KARTING | KA-H12:006 |
| | Raket 95cc Formel Micro och Formel Mini | |
| | Index | |
| | Utgåva | 11 / 210108 |
| | Sida | 13 av 37 |
| | Publiceringsdatum / Giltig t.o.m. | 210101/231231 |

Exteriör svänghjulssida




| | | |
|---|---|---------------|
|  | HOMOLOGERINGSBLAD KARTING | KA-H12:006 |
| | Raket 95cc Formel Micro och Formel Mini | |
| | Index | |
| | Utgåva | 11 / 210108 |
| | Sida | 14 av 37 |
| | Publiceringsdatum / Giltig t.o.m. | 210101/231231 |

Alternativ exteriör svänghjulssida



SBF Stämpel/signatur




| | | |
|---|---|---------------|
|  | HOMOLOGERINGSBLAD KARTING | KA-H12:006 |
| | Raket 95cc Formel Micro och Formel Mini | |
| | Index | |
| | Utgåva | 11 / 210108 |
| | Sida | 15 av 37 |
| | Publiceringsdatum / Giltig t.o.m. | 210101/231231 |

Alternativ exteriör svänghjulssida



SBF Stämpel/signatur


| | | |
|---|---|---------------|
|  | HOMOLOGERINGSBLAD KARTING | KA-H12:006 |
| | Raket 95cc Formel Micro och Formel Mini | |
| | Index | |
| | Utgåva | 11 / 210108 |
| | Sida | 16 av 37 |
| | Publiceringsdatum / Giltig t.o.m. | 210101/231231 |

Alternativ exteriör svänghjulssida



SBF Stämpel/signatur



| | | |
|---|---|---------------|
|  | HOMOLOGERINGSBLAD KARTING | KA-H12:006 |
| | Raket 95cc Formel Micro och Formel Mini | |
| | Index | |
| | Utgåva | 11 / 210108 |
| | Sida | 17 av 37 |
| | Publiceringsdatum / Giltig t.o.m. | 210101/231231 |

Alternativ exteriör svänghjulssida




SBF Stämpel/signatur



| | | |
|---|---|---------------|
|  | HOMOLOGERINGSBLAD KARTING | KA-H12:006 |
| | Raket 95cc Formel Micro och Formel Mini | |
| | Index | |
| | Utgåva | 11 / 210108 |
| | Sida | 18 av 37 |
| | Publiceringsdatum / Giltig t.o.m. | 210101/231231 |

Exteriör med manuell start



| | | |
|---|---|---------------|
|  | HOMOLOGERINGSBLAD KARTING | KA-H12:006 |
| | Raket 95cc Formel Micro och Formel Mini | |
| | Index | |
| | Utgåva | 11 / 210108 |
| | Sida | 19 av 37 |
| | Publiceringsdatum / Giltig t.o.m. | 210101/231231 |

Exteriör med manuell start utan startmotor

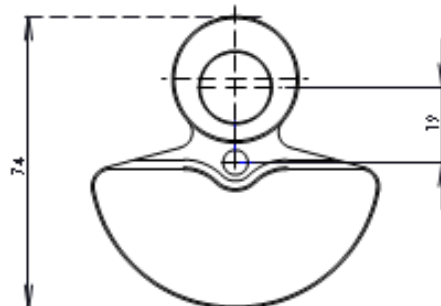
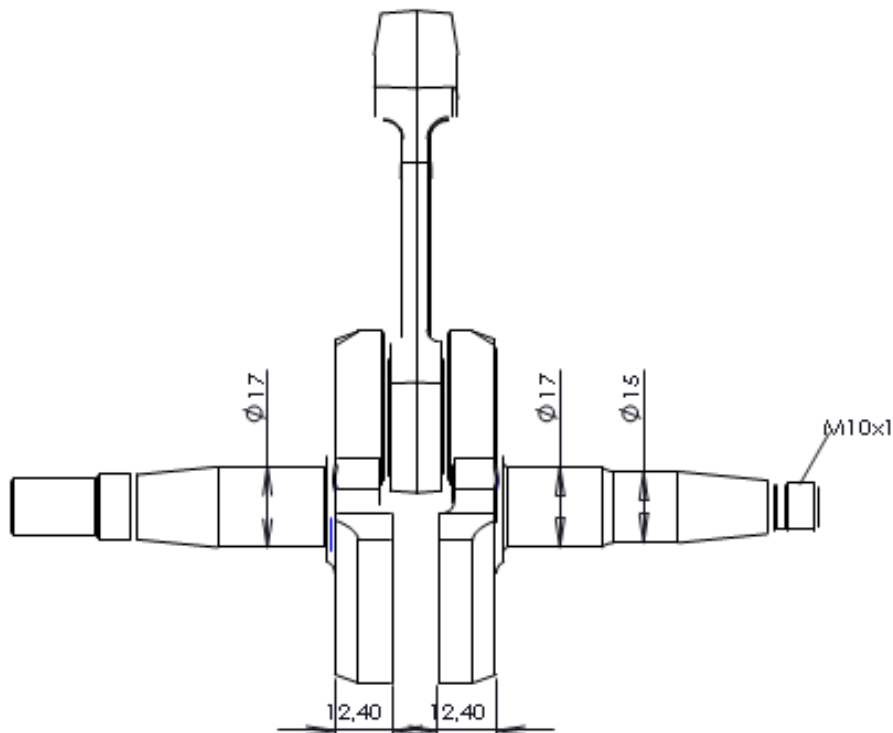


SBF Stämpel/signatur


| | | |
|---|---|---------------|
|  | HOMOLOGERINGSBLAD KARTING | KA-H12:006 |
| | Raket 95cc Formel Micro och Formel Mini | |
| | Index | |
| | Utgåva | 11 / 210108 |
| | Sida | 20 av 37 |
| | Publiceringsdatum / Giltig t.o.m. | 210101/231231 |


Vevaxel

Vikt 840 ± 10g

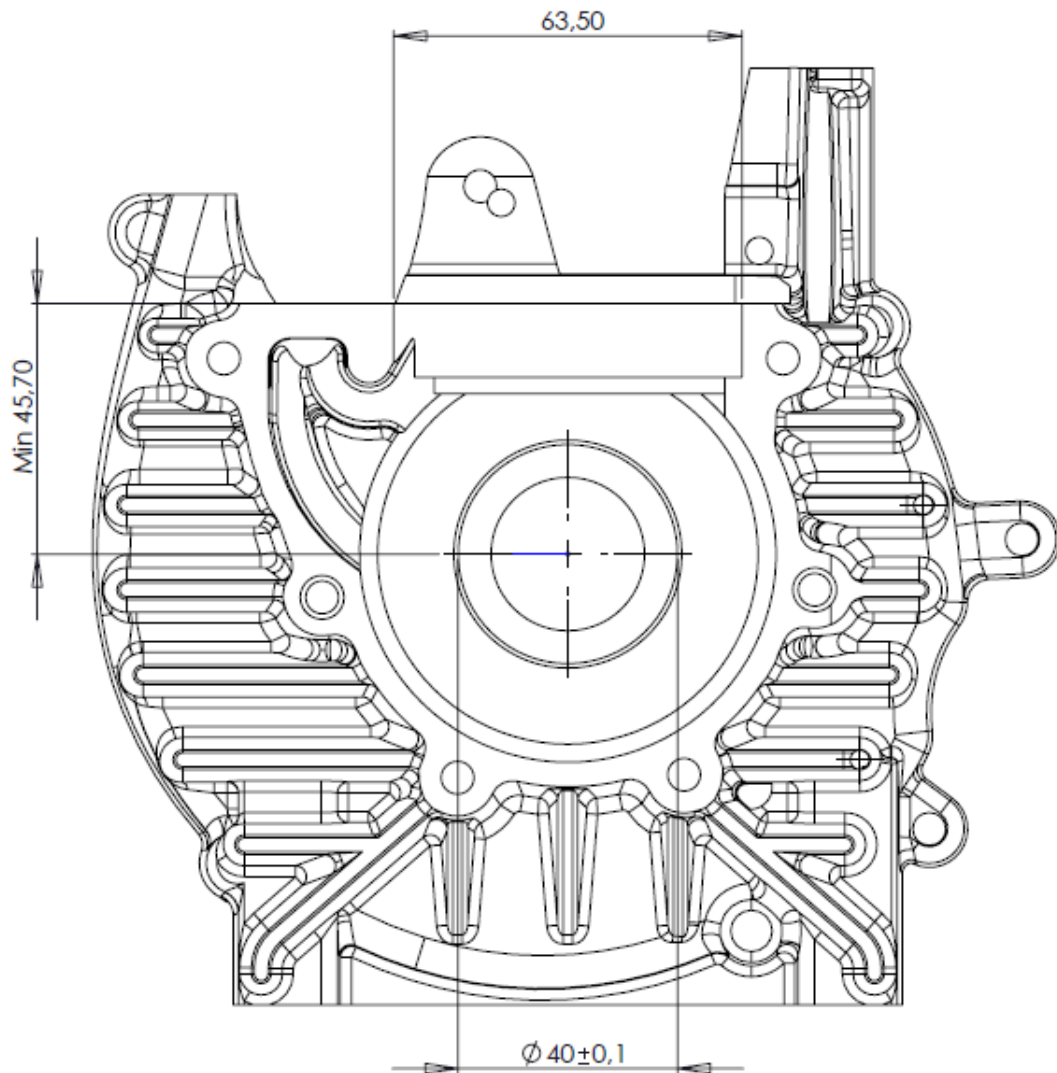


SBF Stämpel/signatur




| | | |
|---|---|---------------|
|  | HOMOLOGERINGSBLAD KARTING | KA-H12:006 |
| | Raket 95cc Formel Micro och Formel Mini | |
| | Index | |
| | Utgåva | 11 / 210108 |
| | Sida | 21 av 37 |
| | Publiceringsdatum / Giltig t.o.m. | 210101/231231 |

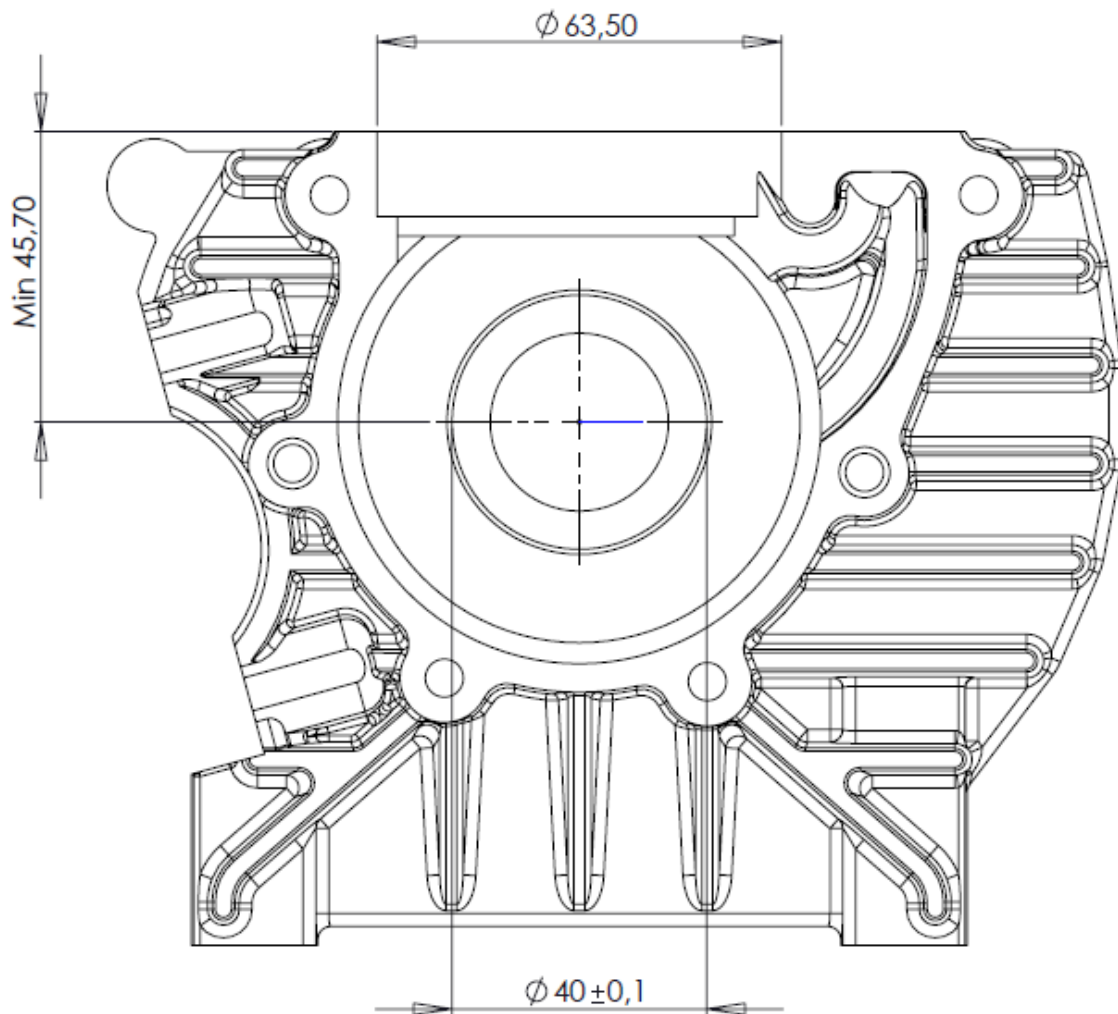
Vevhus Svänghjulssida




SBF Stämpel/signatur


| | | |
|---|---|---------------|
|  | HOMOLOGERINGSBLAD KARTING | KA-H12:006 |
| | Raket 95cc Formel Micro och Formel Mini | |
| | Index | |
| | Utgåva | 11 / 210108 |
| | Sida | 22 av 37 |
| | Publiceringsdatum / Giltig t.o.m. | 210101/231231 |

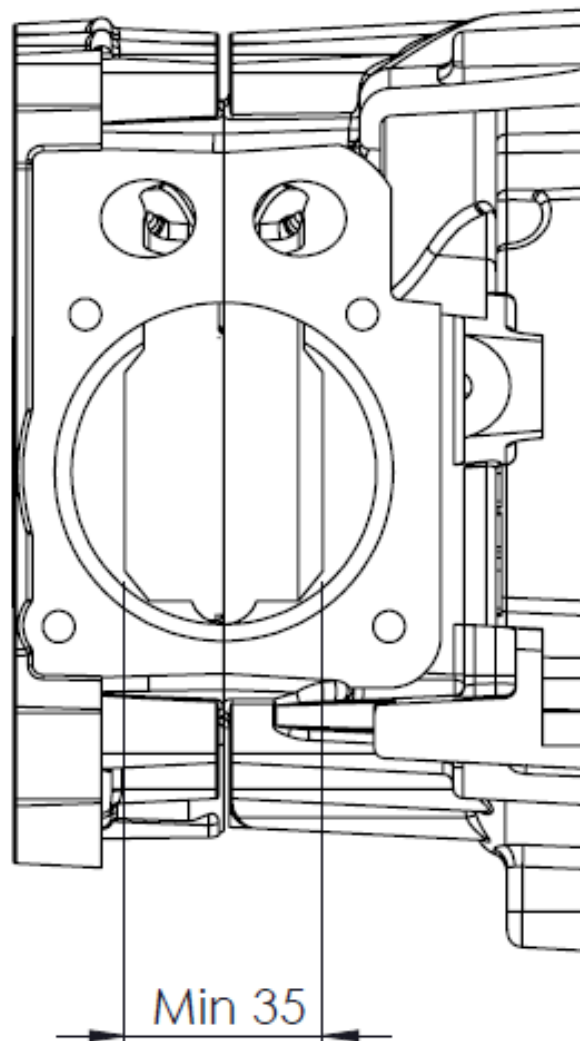
Vevhus drevsida



SBF Stämpel/signatur


| | | |
|---|---|---------------|
|  | HOMOLOGERINGSBLAD KARTING | KA-H12:006 |
| | Raket 95cc Formel Micro och Formel Mini | |
| | Index | |
| | Utgåva | 11 / 210108 |
| | Sida | 23 av 37 |
| | Publiceringsdatum / Giltig t.o.m. | 210101/231231 |

Vevhus cylinderplan

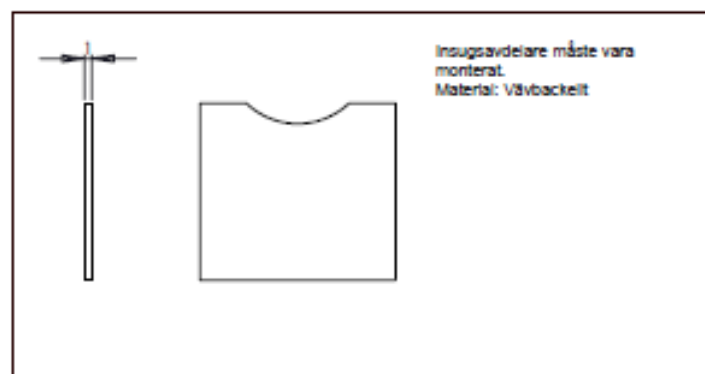
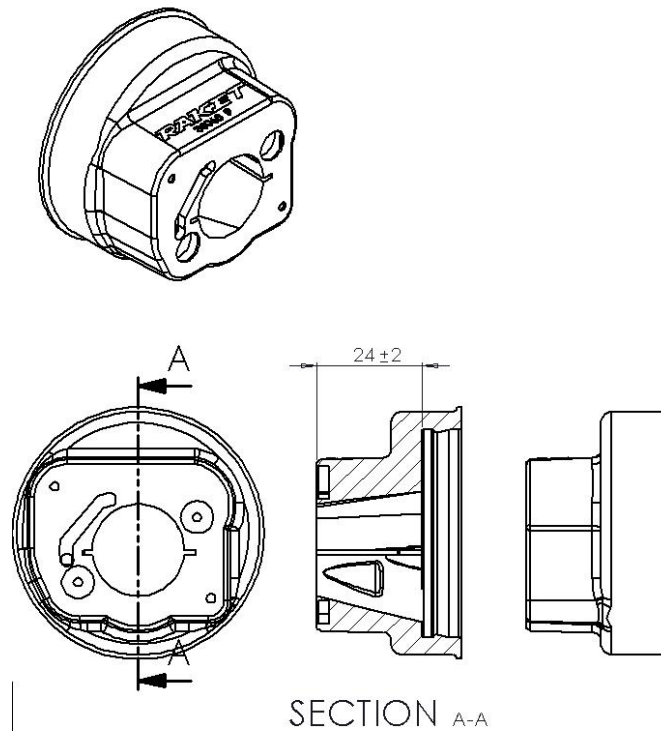



SBF Stämpel/signatur



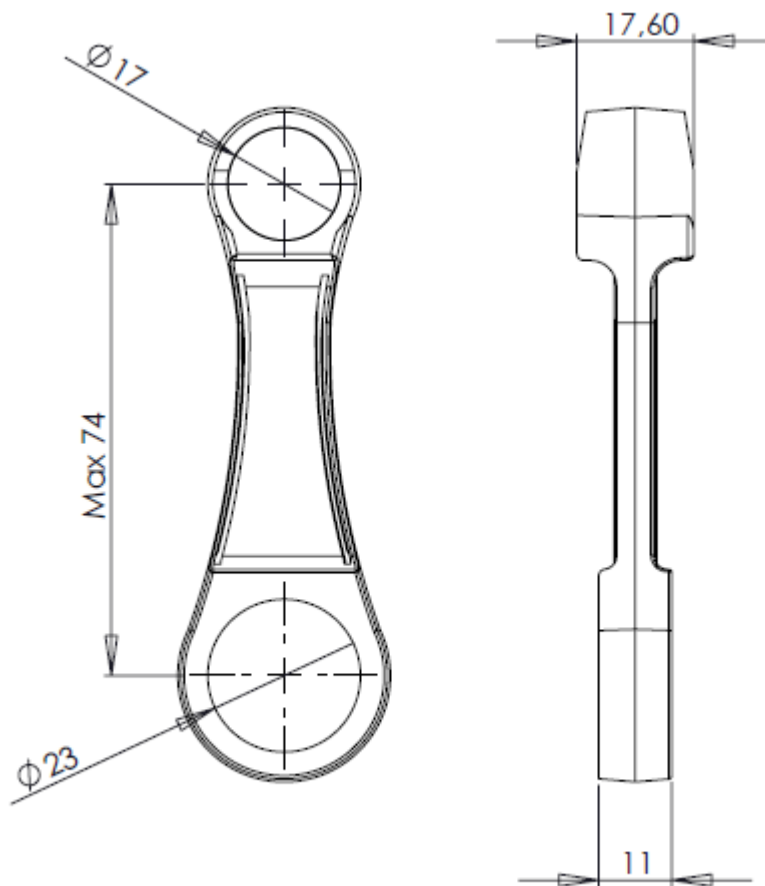
| | | |
|---|---|---------------|
|  | HOMOLOGERINGSBLAD KARTING | KA-H12:006 |
| | Raket 95cc Formel Micro och Formel Mini | |
| | Index | |
| | Utgåva | 11 / 210108 |
| | Sida | 24 av 37 |
| | Publiceringsdatum / Giltig t.o.m. | 210101/231231 |

Insugsfläns



| | | |
|---|---|--|
|  | HOMOLOGERINGSBLAD KARTING | KA-H12:006 |
| | Raket 95cc Formel Micro och Formel Mini | |
| | Index | 11 / 210108 25 av 37 210101/231231 |
| | Utgåva | |
| | Sida | |
| Publiceringsdatum / Giltig t.o.m. | | |

Vevstake

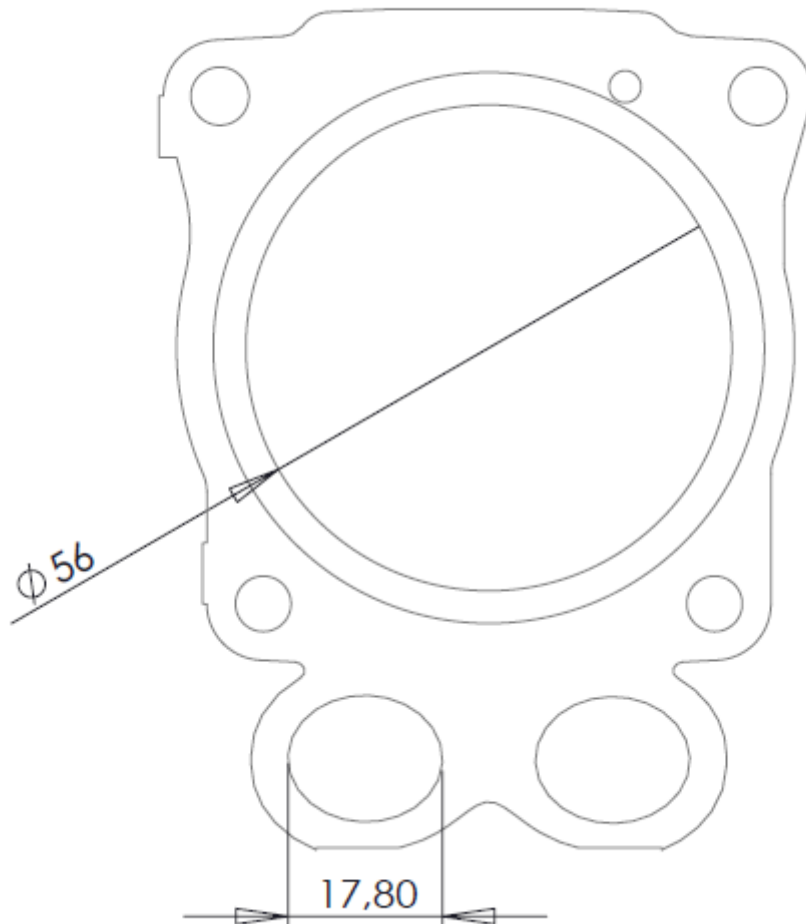


SBF Stämpel/signatur



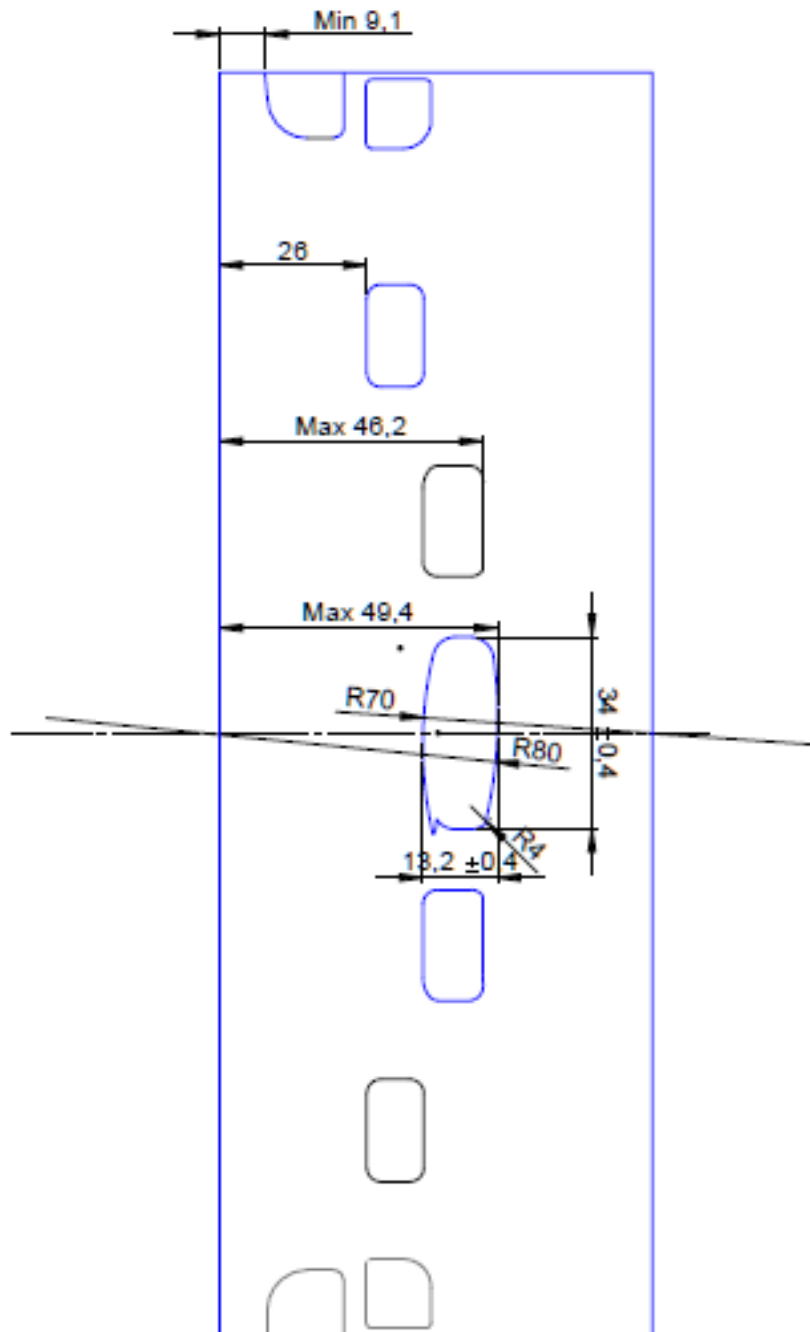
| | | |
|---|---|---------------|
|  | HOMOLOGERINGSBLAD KARTING | KA-H12:006 |
| | Raket 95cc Formel Micro och Formel Mini | |
| | Index | |
| | Utgåva | 11 / 210108 |
| | Sida | 26 av 37 |
| | Publiceringsdatum / Giltig t.o.m. | 210101/231231 |

Cylinderplan




| | | |
|---|---|--|
|  | HOMOLOGERINGSBLAD KARTING | KA-H12:006 |
| | Raket 95cc Formel Micro och Formel Mini | |
| | Index | 11 / 210108 27 av 37 210101/231231 |
| | Utgåva | |
| | Sida | |
| Publiceringsdatum / Giltig t.o.m. | | |

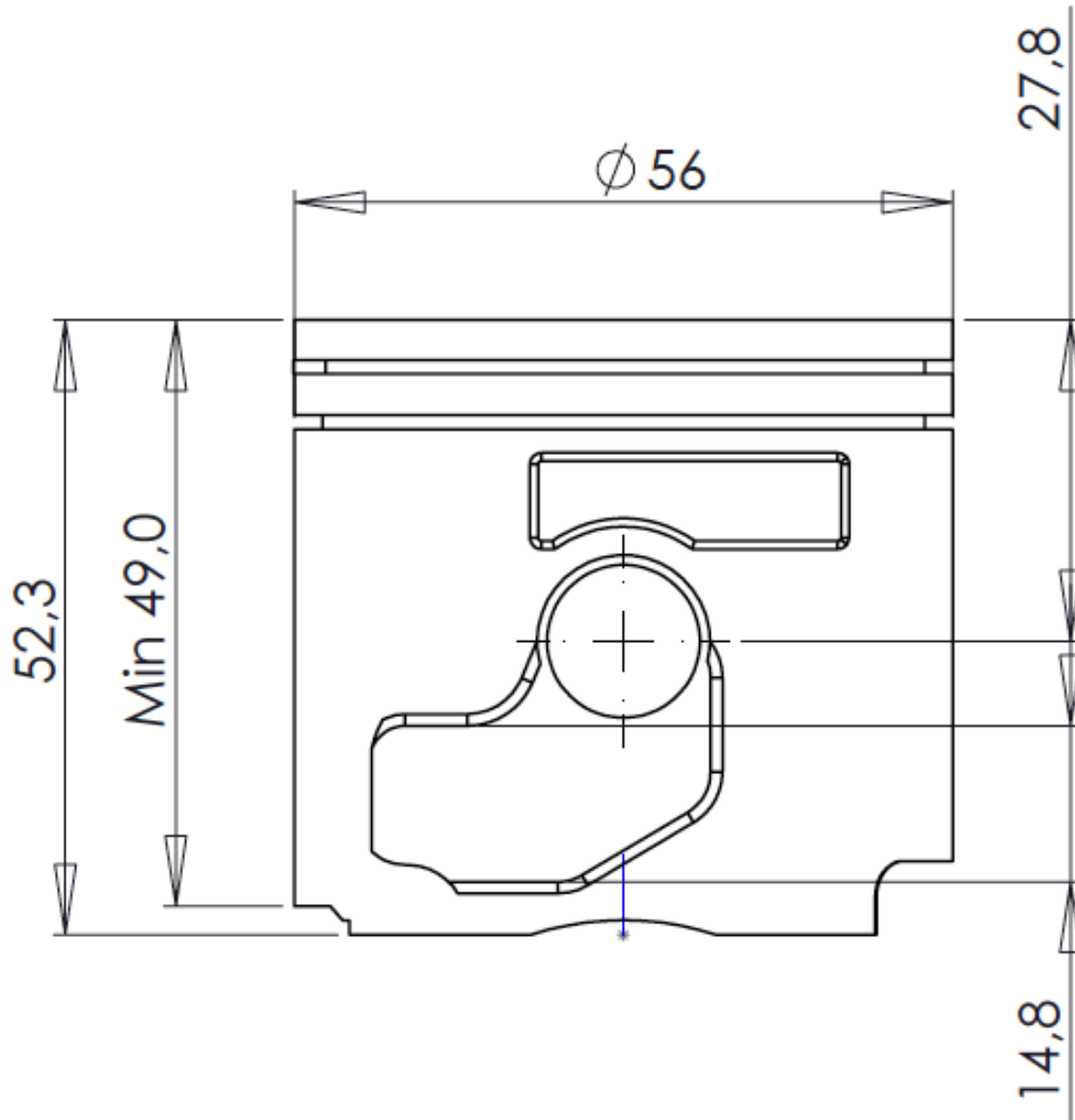
Portlayout cylinder



SBF Stämpel/signatur



| | | |
|---|---|---------------|
|  | HOMOLOGERINGSBLAD KARTING | KA-H12:006 |
| | Raket 95cc Formel Micro och Formel Mini | |
| | Index | |
| | Utgåva | 11 / 210108 |
| | Sida | 28 av 37 |
| | Publiceringsdatum / Giltig t.o.m. | 210101/231231 |

Kolv
35087-2

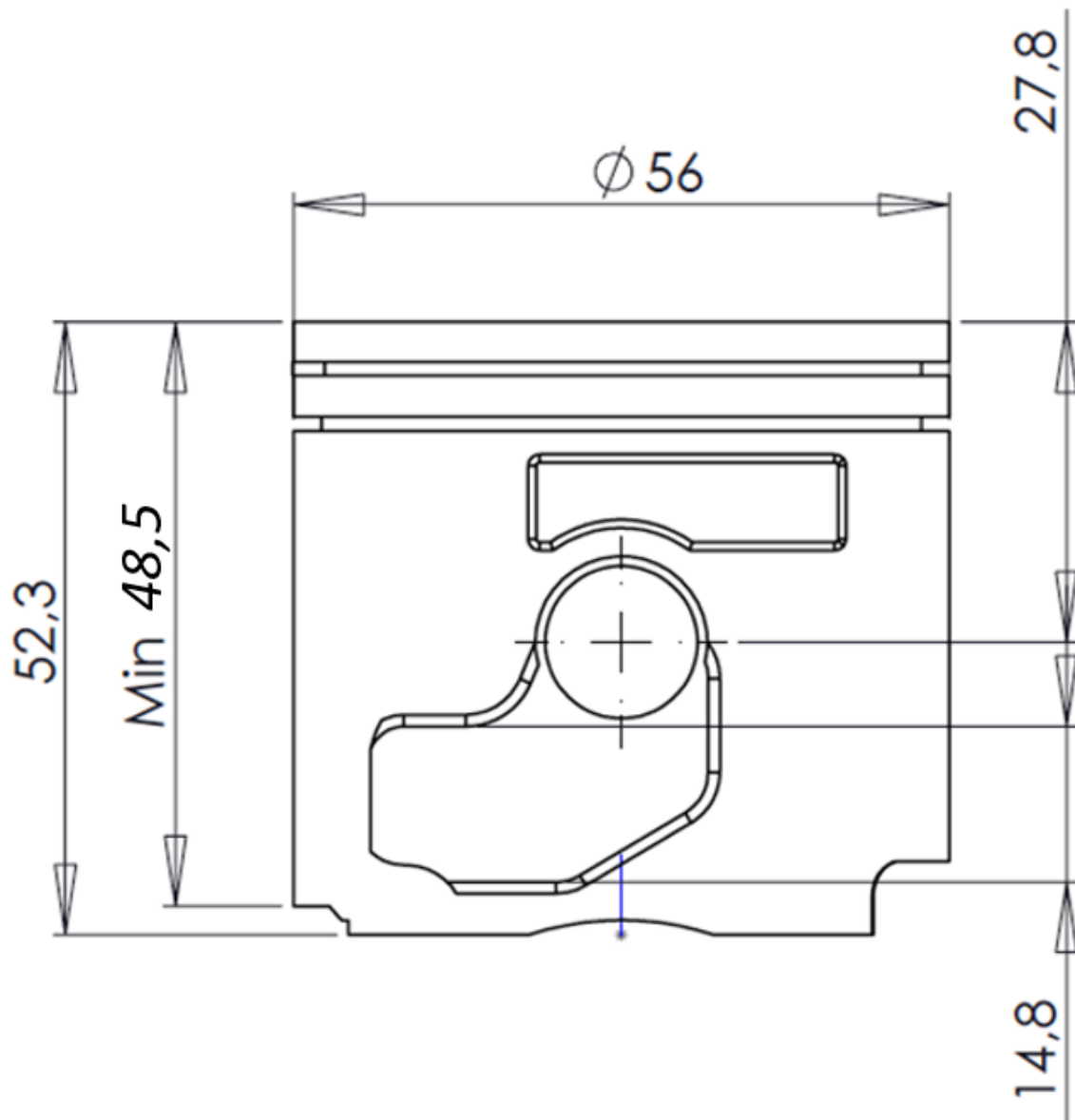


SBF Stämpel/signatur



| | | |
|---|---|---------------|
|  | HOMOLOGERINGSBLAD KARTING | KA-H12:006 |
| | Raket 95cc Formel Micro och Formel Mini | |
| | Index | |
| | Utgåva | 11 / 210108 |
| | Sida | 29 av 37 |
| | Publiceringsdatum / Giltig t.o.m. | 210101/231231 |

Kolv
35087-3



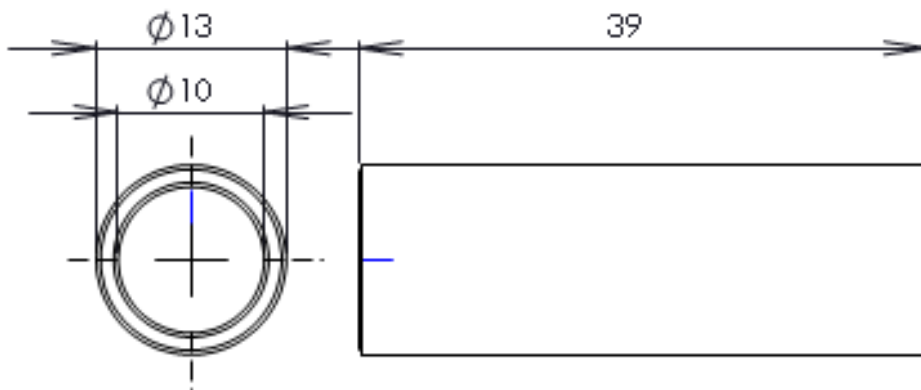
SBF Stämpel/signatur



| | | |
|---|---|---------------|
|  | HOMOLOGERINGSBLAD KARTING | KA-H12:006 |
| | Raket 95cc Formel Micro och Formel Mini | |
| | Index | |
| | Utgåva | 11 / 210108 |
| | Sida | 30 av 37 |
| | Publiceringsdatum / Giltig t.o.m. | 210101/231231 |


Kolvbult

Vikt 16g ± 2



SBF Stämpel/signatur



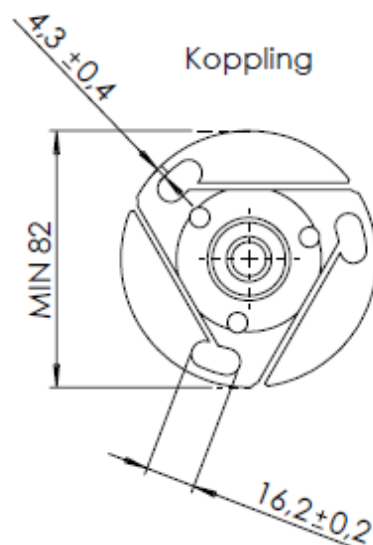
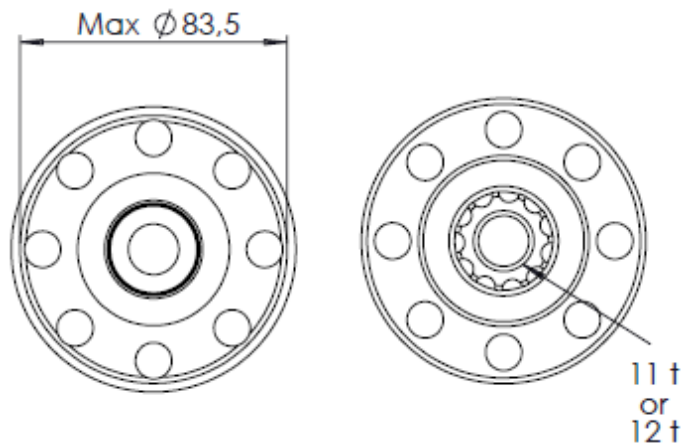
| | | |
|---|---|--|
|  | HOMOLOGERINGSBLAD KARTING | KA-H12:006 |
| | Raket 95cc Formel Micro och Formel Mini | |
| | Index | 11 / 210108 31 av 37 210101/231231 |
| | Utgåva | |
| | Sida | |
| Publiceringsdatum / Giltig t.o.m. | | |

Koppling

Vikt: 600g \pm 20

Kopplingen skall vara fullt inkopplad vid max 5000 rpm
Kopplingstrumma och koppling får endast användas i denna kombination

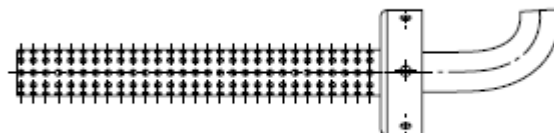
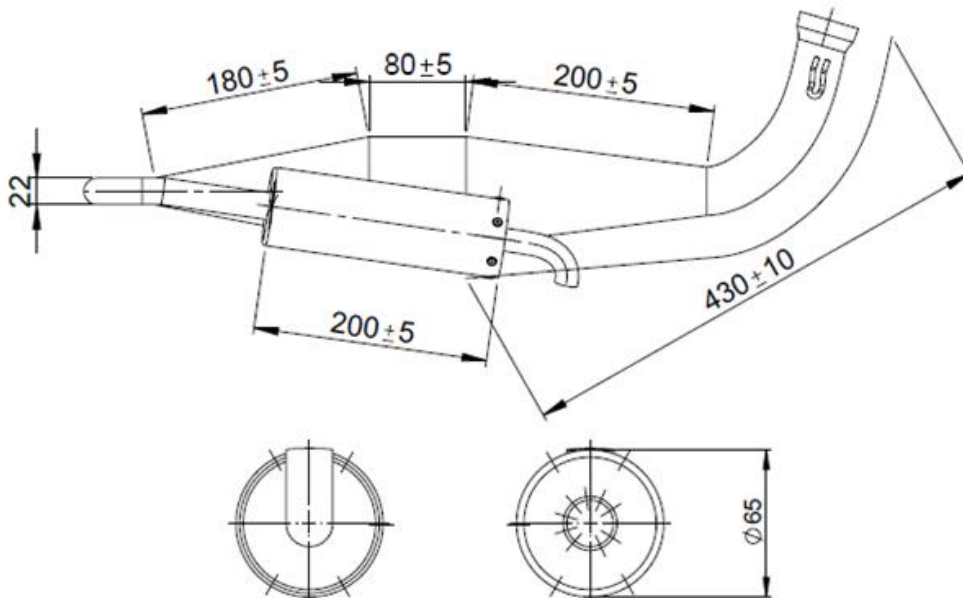
Maxtolerans mellan kopplingstrumma och koppling är 1,2 mm



| | | |
|---|---|---------------|
|  | HOMOLOGERINGSBLAD KARTING | KA-H12:006 |
| | Raket 95cc Formel Micro och Formel Mini | |
| | Index | |
| | Utgåva | 11 / 210108 |
| | Sida | 32 av 37 |
| | Publiceringsdatum / Giltig t.o.m. | 210101/231231 |

Ljuddämpare

Popnitar i slutljuddämpare får bytas ut mot skruv och mutter.
Original ljuddämpande matta med artikelnummer 350121 [alternativt 350122](#) i slutljuddämpare ska vara monterad

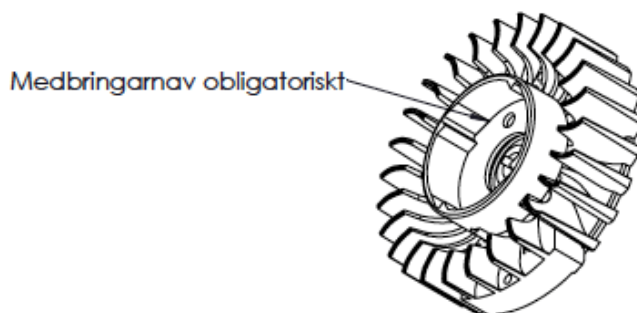
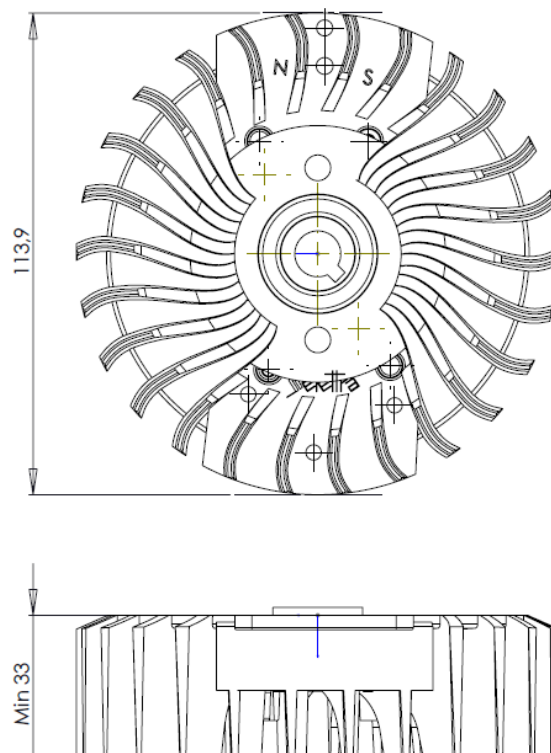


| | | |
|---|---|---|
|  | HOMOLOGERINGSBLAD KARTING | KA-H12:006 11 / 210108 33 av 37 210101/231231 |
| | Raket 95cc Formel Micro och Formel Mini | |
| | Index | |
| | Utgåva | |
| | Sida | |
| Publiceringsdatum / Giltig t.o.m. | 210101/231231 | |

Svänghjul 95 (32157)

Vikt: Min 390 g

Bearbetning gjord från fabrik för att eftermontera medbringare för manuell start.

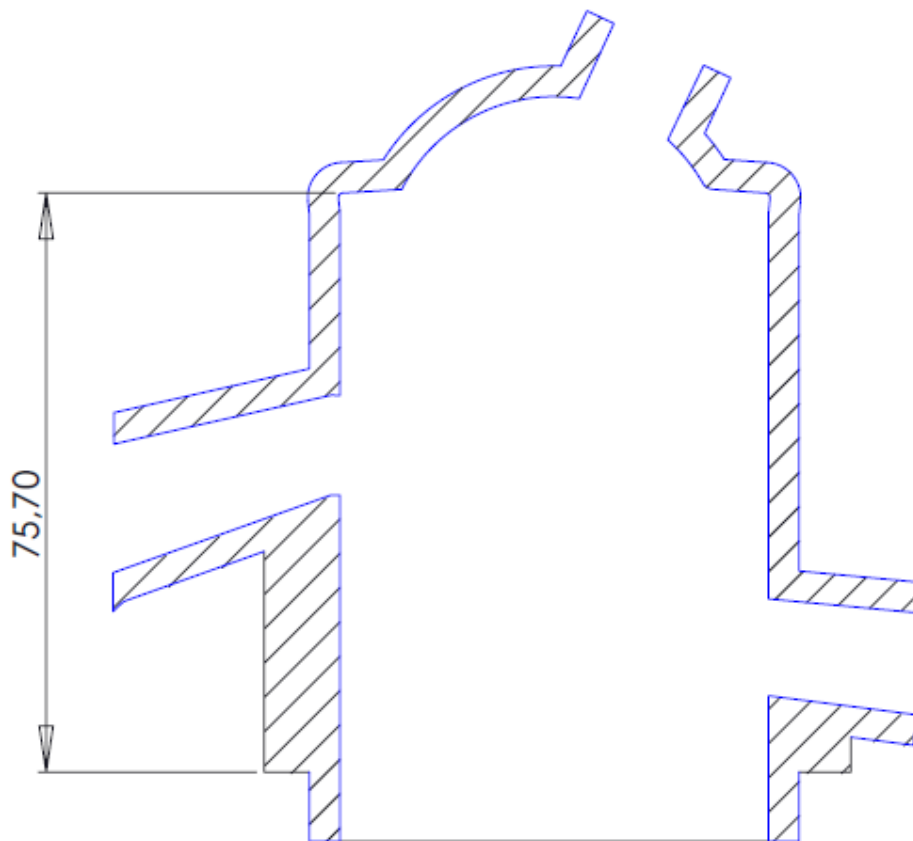



Förtydligande: Medbringarnav ska alltid vara monterad.
Vikten på svänghjulet är utan medbringarnav.



| | | |
|---|---|-------------------------|
|  | HOMOLOGERINGSBLAD KARTING | KA-H12:006 |
| | Raket 95cc Formel Micro och Formel Mini | |
| | Index | 11 / 210108 34 av 37 |
| | Utgåva | |
| | Sida | |
| Publiceringsdatum / Giltig t.o.m. | 210101/231231 | |

Cylindertopp

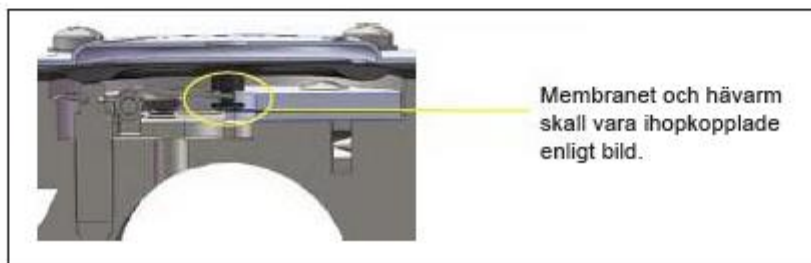
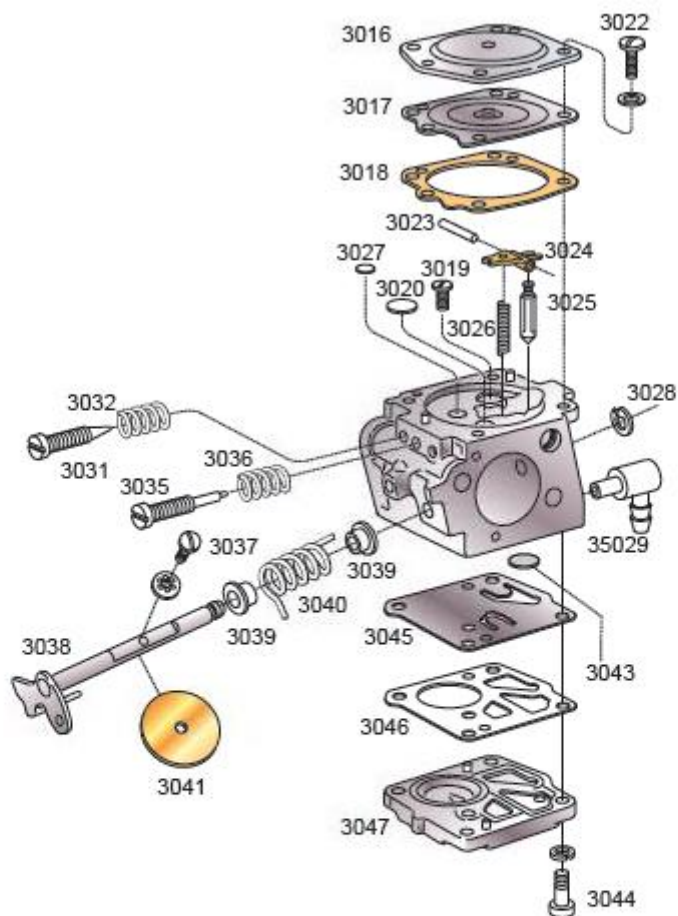


| | | |
|---|---|---------------|
|  | HOMOLOGERINGSBLAD KARTING | KA-H12:006 |
| | Raket 95cc Formel Micro och Formel Mini | |
| | Index | |
| | Utgåva | 11 / 210108 |
| | Sida | 35 av 37 |
| | Publiceringsdatum / Giltig t.o.m. | 210101/231231 |


Sprängskiss förgasare

Förgasare Tillotson serie HS 319A

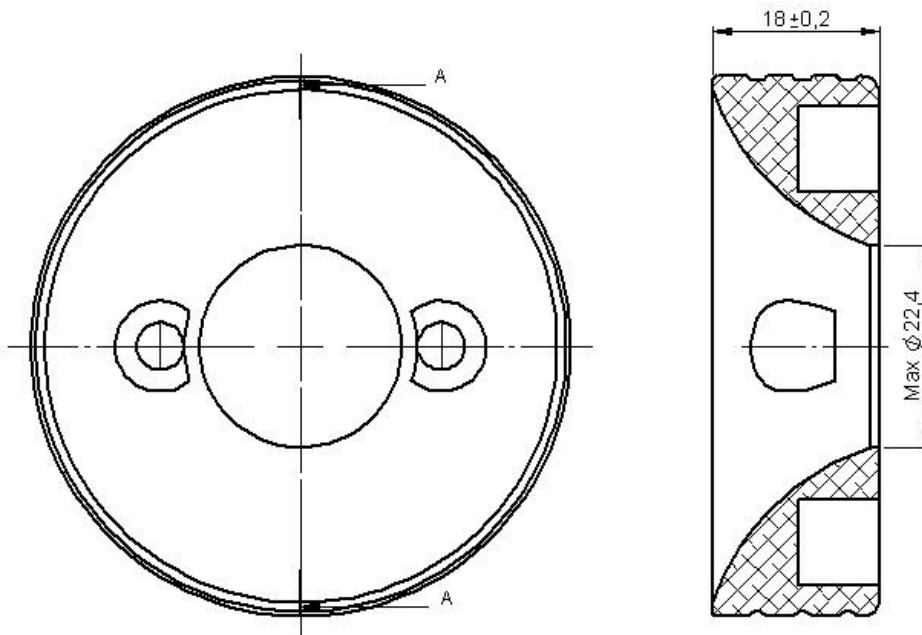
Anm. Nålventilsäte av aluminium eller mässing är godkänt



SBF Stämpel/signatur


| | | |
|---|---|---------------|
|  | HOMOLOGERINGSBLAD KARTING | KA-H12:006 |
| | Raket 95cc Formel Micro och Formel Mini | |
| | Index | |
| | Utgåva | 11 / 210108 |
| | Sida | 36 av 37 |
| | Publiceringsdatum / Giltig t.o.m. | 210101/231231 |

Insugskona

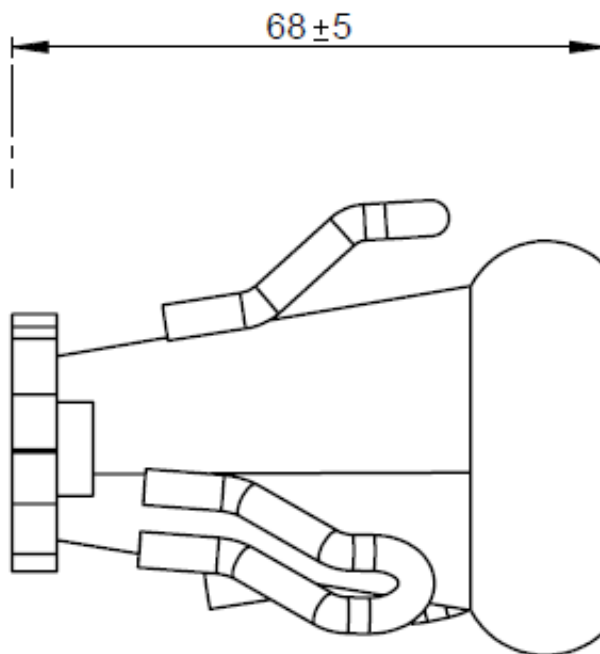


SECTION A-A




| | | |
|---|---|---|
|  | HOMOLOGERINGSBLAD KARTING | KA-H12:006 11 / 210108 37 av 37 210101/231231 |
| | Raket 95cc Formel Micro och Formel Mini | |
| | Index | |
| | Utgåva | |
| | Sida | |
| Publiceringsdatum / Giltig t.o.m. | 210101/231231 | |

Avgasfläns Formel Mini



SBF Stämpel/signatur



| | | |
|---|---|--|
|  | HOMOLOGERINGSBLAD KARTING | KA-H12:006 |
| | Raket 95cc Formel Micro och Formel Mini | |
| | Index | 11 / 210108 38 av 37 210101/231231 |
| | Utgåva | |
| | Sida | |
| Publiceringsdatum / Giltig t.o.m. | | |

Avgasfläns Formel Micro

