	HOMOLOGERINGSBLAD KARTING	<b>KA-H11:007a</b>   2 1/11 110401/201231
	Parilla 60 Mini SWIFT - Junior 60	
	Variant Homologering	
	Utgåva	
	Sida	
Publiceringsdatum / Giltig t.o.m.	110401/201231	


# Parilla 60 Mini SWIFT

## Homologeringsblad – Parilla 60 Mini SWIFT



SBF Stämpel/signatur  

*Stefan Andersson*

	HOMOLOGERINGSBLAD KARTING	<b>KA-H11:007a</b>    2 2/11 110401/201231
	Parilla 60 Mini SWIFT - Junior 60	
	Varianthomologering	
	Utgåva	
	Sida	
Publiceringsdatum / Giltig t.o.m.	110401/201231	

## Varianthomologering.

Denna handling homologerar avvikelser mot handling: KA-H10\_004

Användandet av varianten är endast tillåten i sin helhet. Blandning av olika homologeringar är ej tillåten. Endast avvikelser redovisas

## Avvikelser mot grundhomologering.

- **Modifiering i bearbetning i vevhus**
- **Borttagning av ID- platta från vevhus (inloppssida)**
- **Ändring av bearbetning av kolvtopp samt kolvvikt**
- **Ändring av vevstakslängd samt vevstaksdiameter och längd**
- **Bearbetning av den sista kylflänsen på cylinder**
- **Modifiering av bearbetning av förbränningsrum (verifieras med kontrollmall)**

Tillägg av mått på:


Kolvar

Avgasrör

Avgasfläns (Option)

SBF Stämpel/signatur  



	HOMOLOGERINGSBLAD KARTING	<b>KA-H11:007a</b>  2 3/11 110401/201231
	Parilla 60 Mini SWIFT - Junior 60	
	Varianthomologering	
	Utgåva	
	Sida	
	Publiceringsdatum / Giltig t.o.m.	


## Tekniska Data (endast ändringar mot grundhomologering, redovisas<sup>9</sup>)

**Motor** Parilla 60 Mini - Swift  
**Producent** lame s.p.a ZINGONIA (BG)

		Tolerans
Max volym		
Max borring		
Slaglängd		+/- 0,10 mm
Insugningsystem		
Kylning		
Förgasare		
Antal spolkanaler		
Utformning avgasport		
Bredd avgasport		+/- 0,10 mm
Bredd insugningsport		+/- 0,10 mm
Totalhöjd kolv	47,8 mm	+/- 0,8 mm
Vikt på kolv	60 gram (utan ring)	+/- 10 %
Vikt komplett vevparti utan kolv	1180 gram	+/- 3 %
Utformning förbränningskammare		
Motordrev		
Volym förbränningsrum		
Koppling		+/- 2,5 mm +/- 1,2mm
Ytterdiameter kopplingshus		
Angiven vikt koppling		
Ytterdiameter koppling		

SBF Stämpel/signatur  




	HOMOLOGERINGSBLAD KARTING	<b>KA-H11:007a</b>   <b>2</b> <b>4/11</b> <b>110401/201231</b>
	Parilla 60 Mini SWIFT - Junior 60	
	Varianthomologering	
	Utgåva	
	Sida	
Publiceringsdatum / Giltig t.o.m.		

<b>Öppningstider</b> (mätes med 0,20mm bladmått bredd min. 6mm)		
		Tolerans
Insug		+/- 2 grader
Avgas		+/- 2 grader

<b>Material</b>	
Allt material till motorn skall vara tillverkat genom gjutning. Förbjudet att tillverka i massivt material från block	
Cylinder	

SBF Stämpel/signatur  




	HOMOLOGERINGSBLAD KARTING	<b>KA-H11:007a</b>   2 5/11 110401/201231
	Parilla 60 Mini SWIFT - Junior 60	
	Varianthomologering	
	Utgåva	
	Sida	
Publiceringsdatum / Giltig t.o.m.	110401/201231	

## Nytt exteriört utseende.

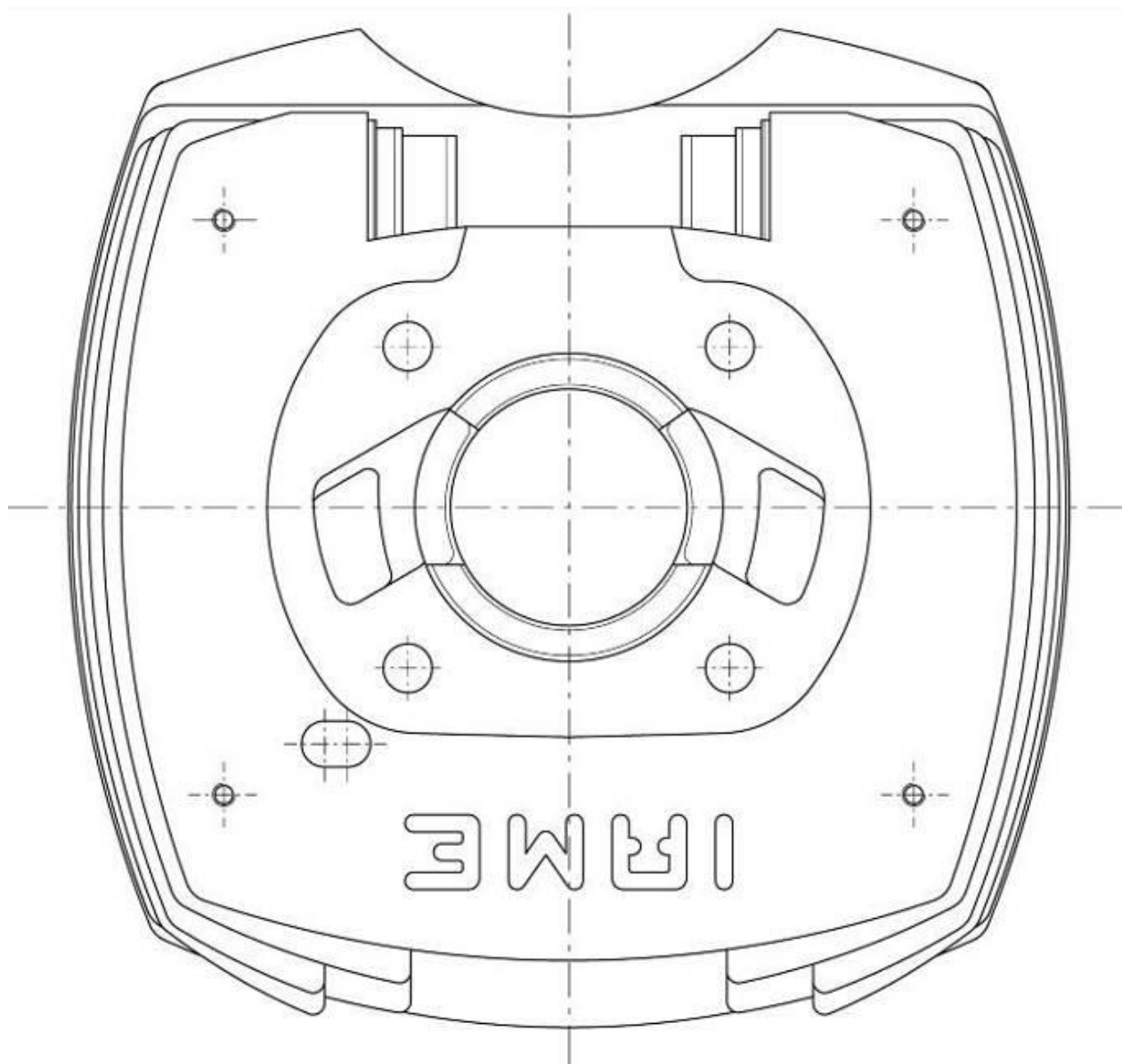


SBF Stämpel/signatur  




	HOMOLOGERINGSBLAD KARTING	<b>KA-H11:007a</b>    2 6/11 110401/201231
	Parilla 60 Mini SWIFT - Junior 60	
	Variantomologering	
	Utgåva	
	Sida	
Publiceringsdatum / Giltig t.o.m.	110401/201231	

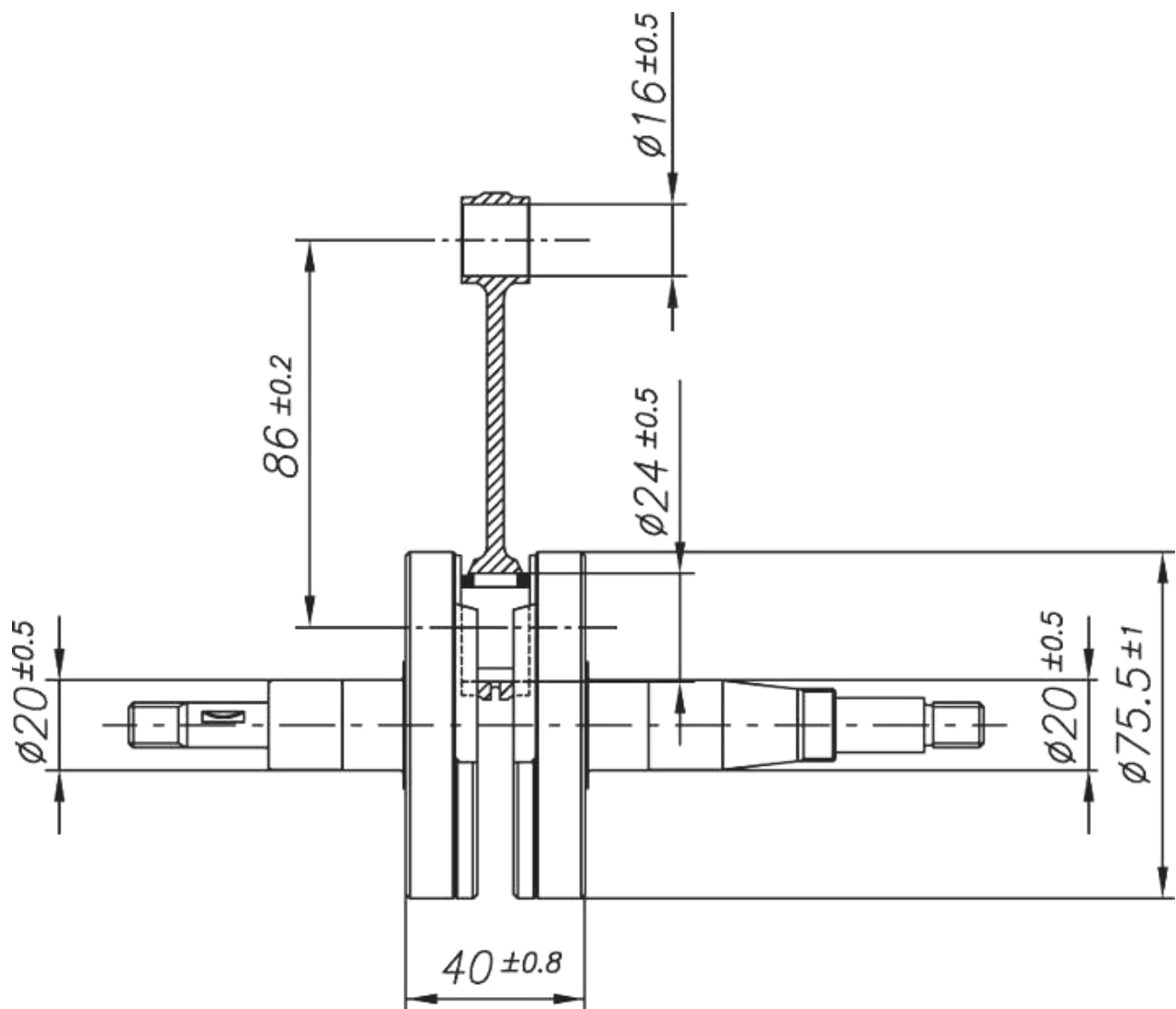
## Utformning av cylinderfot



SBF Stämpel/signatur  
 *Sigfrid Andersson*


	HOMOLOGERINGSBLAD KARTING	<b>KA-H11:007a</b>  2 7/11 110401/201231
	Parilla 60 Mini SWIFT - Junior 60	
	Varianthomologering	
	Utgåva	
	Sida	
Publiceringsdatum / Giltig t.o.m.		

## Vevparti



SBF Stämpel/signatur  

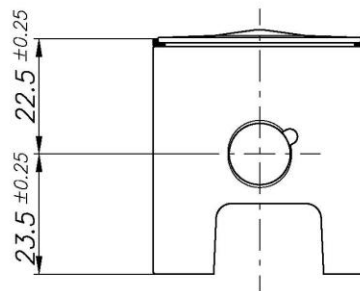
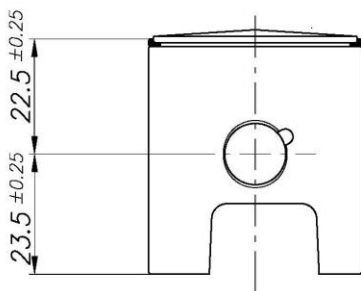


	HOMOLOGERINGSBLAD KARTING	<b>KA-H11:007a</b>  2 8/11 110401/201231
	Parilla 60 Mini SWIFT - Junior 60	
	Varianthomologering	
	Utgåva	
	Sida	
Publiceringsdatum / Giltig t.o.m.	110401/201231	


## Utformning av kolvar

-----

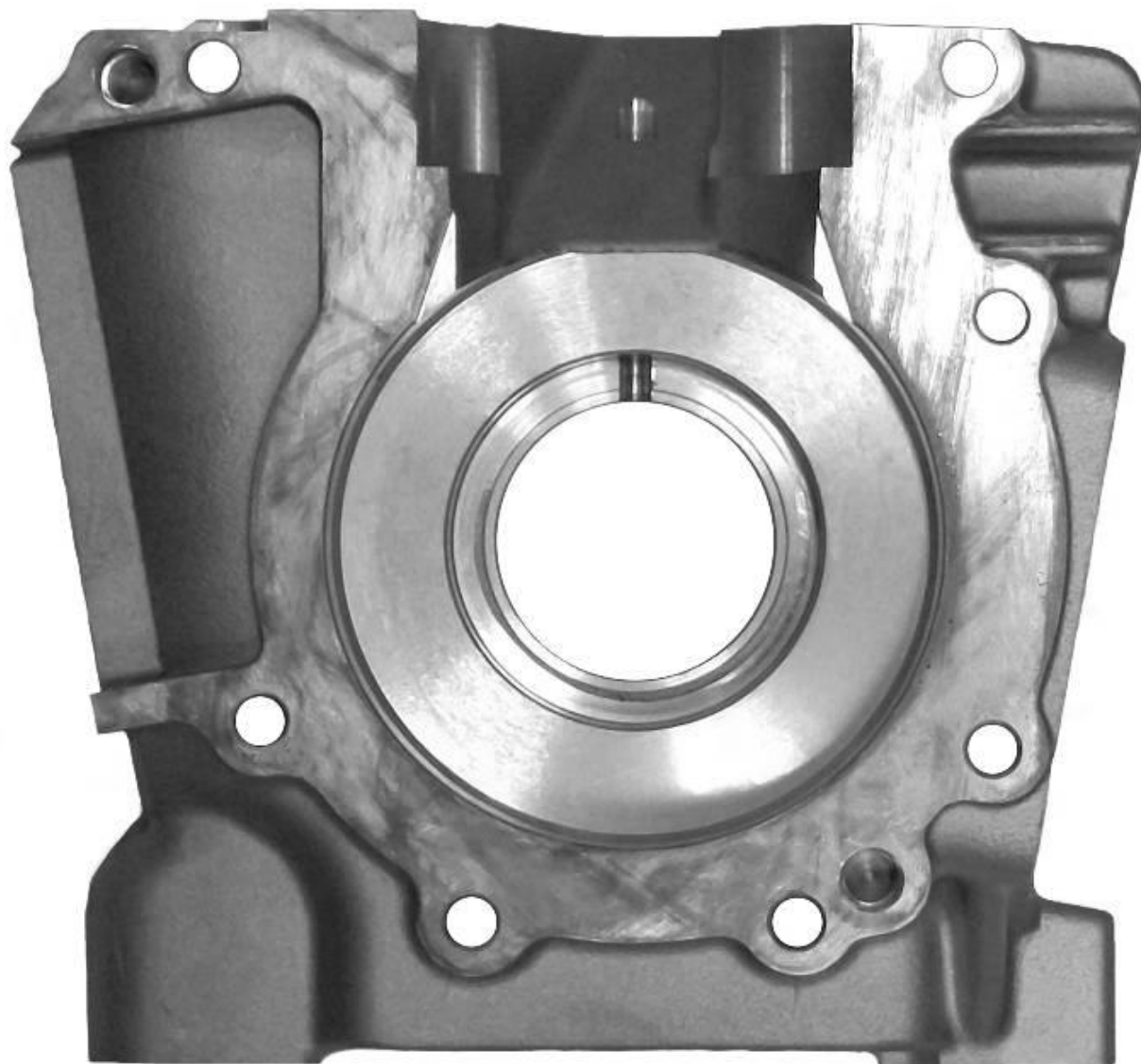
### IN ALTERNATIVA






	HOMOLOGERINGSBLAD KARTING	<b>KA-H11:007a</b>      2 9/11 110401/201231
	Parilla 60 Mini SWIFT - Junior 60	
	Variantomologering	
	Utgåva	
	Sida	
Publiceringsdatum / Giltig t.o.m.	110401/201231	

## Bild vevhus invändigt

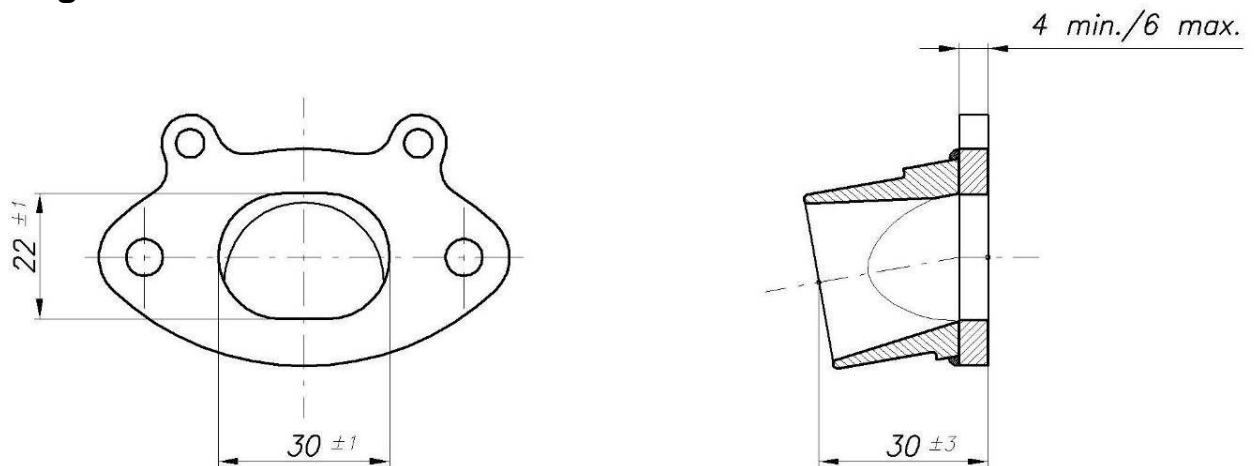


SBF Stämpel/signatur  




	HOMOLOGERINGSBLAD KARTING	<b>KA-H11:007a</b>  2 10/11 110401/201231
	Parilla 60 Mini SWIFT - Junior 60	
	Varianthomologering	
	Utgåva	
	Sida	
Publiceringsdatum / Giltig t.o.m.	110401/201231	

## Avgasrör



SBF Stämpel/signatur  



	HOMOLOGERINGSBLAD KARTING	<b>KA-H11:007a</b>   2 11/11 110401/201231
	Parilla 60 Mini SWIFT - Junior 60	
	Variantomologering	
	Utgåva	
	Sida	
Publiceringsdatum / Giltig t.o.m.	110401/201231	

## Fläns mellan avgasrör och cylinder (option)

### OPZIONALE

