

	HOMOLOGERINGSBLAD KARTING	KA-H10:004 2 1/25 100401 /201231
	PARILLA 60 MINI SWIFT	
	Index	
	Utgåva	
	Sida	
	Publiceringsdatum / Giltig t.o.m.	

Innehållsförteckning

Innehållsförteckning.....	1
Foto motor drevsida.....	2
Foto motor svänghjulssida.....	3
Teknisk data.....	4
Teknisk data.....	5
Utformning av cylinderportar.....	6
Utformning av cylinderfot.....	7
Genomskärning cylinder.....	8
Utformning av topplock och förbränningsrum.....	9
Ritning och mått vevaxel.....	10
Foto balanshalvor.....	11
Foto vevstakens högra sida.....	12
Foto vevstakens vänstra sida.....	13
Foto motorns baksida.....	14
Foto motorns framsida.....	15
Foto motorns ovansida.....	16
Foto motorns undersida.....	17
Foto cylinderfot.....	18
Foto förbränningsrum.....	19
Foto vänster vevhus invändigt.....	20
Foto höger vevhus invändigt.....	21
Förgasarinfästning.....	22
Sprängskiss komplett koppling.....	23
Mått kopplingsrotor.....	24
Mått kopplingstrumma.....	25



SBF Stämpel/signatur




	HOMOLOGERINGSBLAD KARTING	KA-H10:004 2 3/25 100401 /201231
	PARILLA 60 MINI SWIFT	
	Foto motor svänghjulssida	
	Utgåva	
	Sida	
Publiceringsdatum / Giltig t.o.m.	100401 /201231	



SBF Stämpel/signatur




	HOMOLOGERINGSBLAD KARTING	KA-H10:004 2 4/25 100401 /201231
	PARILLA 60 MINI SWIFT	
	Teknisk information	
	Utgåva	
	Sida	
Publiceringsdatum / Giltig t.o.m.	100401 /201231	

Tekniska Data

		Tolerans
Max volym	60 cc	
Max borrarng	42,10 mm	
Slaglängd	43,00 mm	+/- 0,10 mm
Insugningsystem	Kolvstyr	
Kylning	Luftkyld	
Förgasare	Flottörförgasare 18,00 mm venturi. Ej elektronisk.	
Antal spolkanaler	2	
Utformning avgasport	4 kantig	
Bredd avgasport	28,00 mm	+/- 0,10 mm
Bredd insugningsport	26,00 mm	+/- 0,10 mm
Totalhöjd kolv	48,3 mm	+/- 0,8 mm
Vikt på kolv	61 gram	+/- 10 %
Vikt komplett vevparti utan kolv	1200 gram	+/- 3 %
Utformning förbränningskammare	Rund form, kontrollerbar med tolk levererat av tillverkare	
Motordrev	11 kugg	
Volym förbränningsrum	6,8cc kontrolleras på sedvanligt sätt	
Koppling: samma konstruktion för samtliga tillverkare. Startkrans får även vara icke magnetiskt material.	Centrifugalkoppling torr utan justering Minivikt 800gram komplett koppling Vikt Kopplingsrotor 345 gram Invändig diameter på kopplingskorgen 85mm max	+/- 15 gram

SBF Stämpel/signatur



	HOMOLOGERINGSBLAD KARTING	KA-H10:004 2 5/25 100401 /201231
	PARILLA 60 MINI SWIFT	
	Teknisk information	
	Utgåva	
	Sida	
Publiceringsdatum / Giltig t.o.m.	100401 /201231	

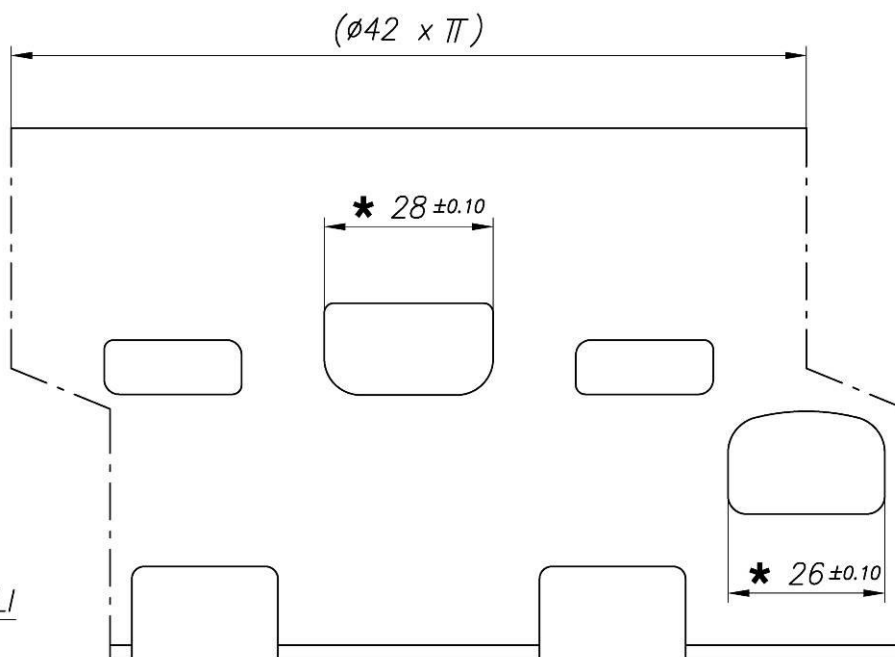
Tekniska Data

Öppningstider (mätas med 0,20mm bladmått bredd min. 6mm)		
		Tolerans
Insug	142 grader	+/- 2 grader
Avgas	154 grader	+/- 2 grader

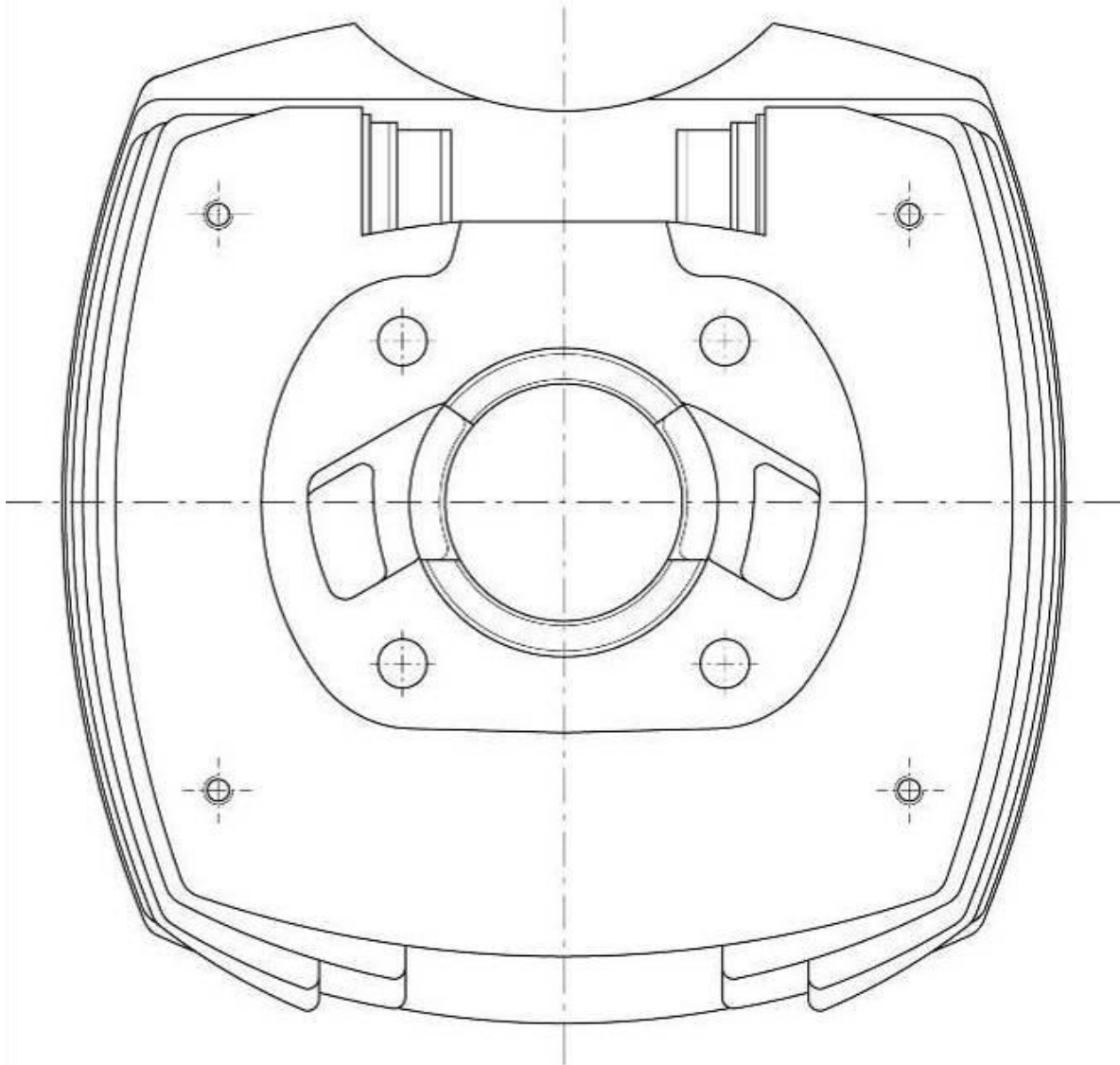
Material	
Allt material till motorn skall vara tillverkat genom gjutning. Förbjudet att tillverka i massivt material från block	
Cylinder	tillverkad i aluminium med stålfoder utan krom eller nickasilbeläggning

SBF Stämpel/signatur



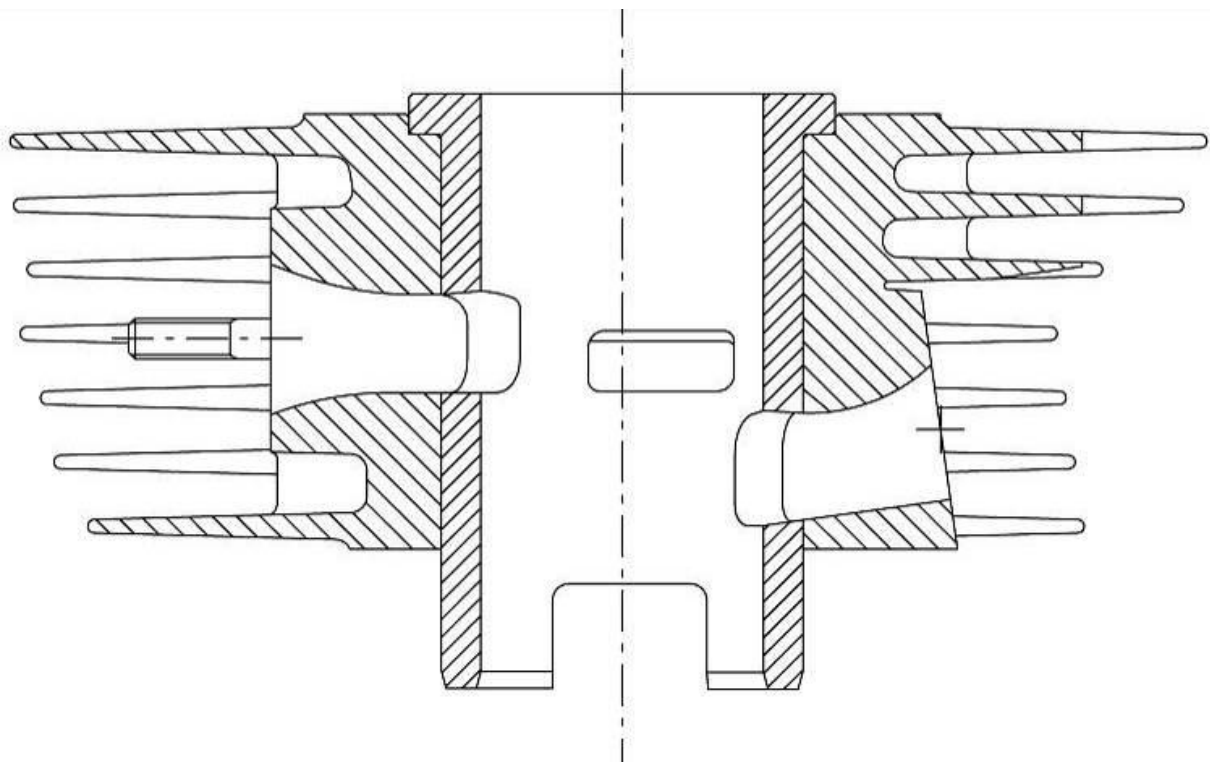


* MISURE CORDALI



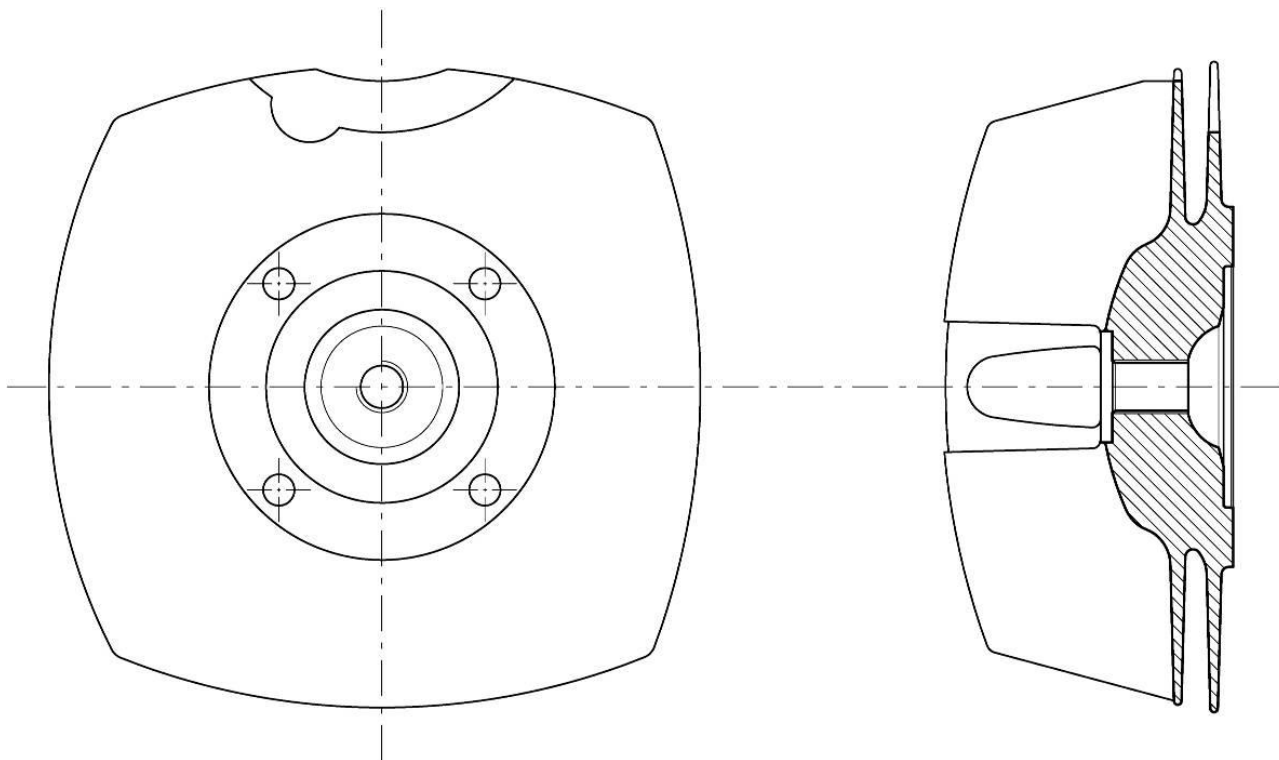
SBF Stämpel/signatur



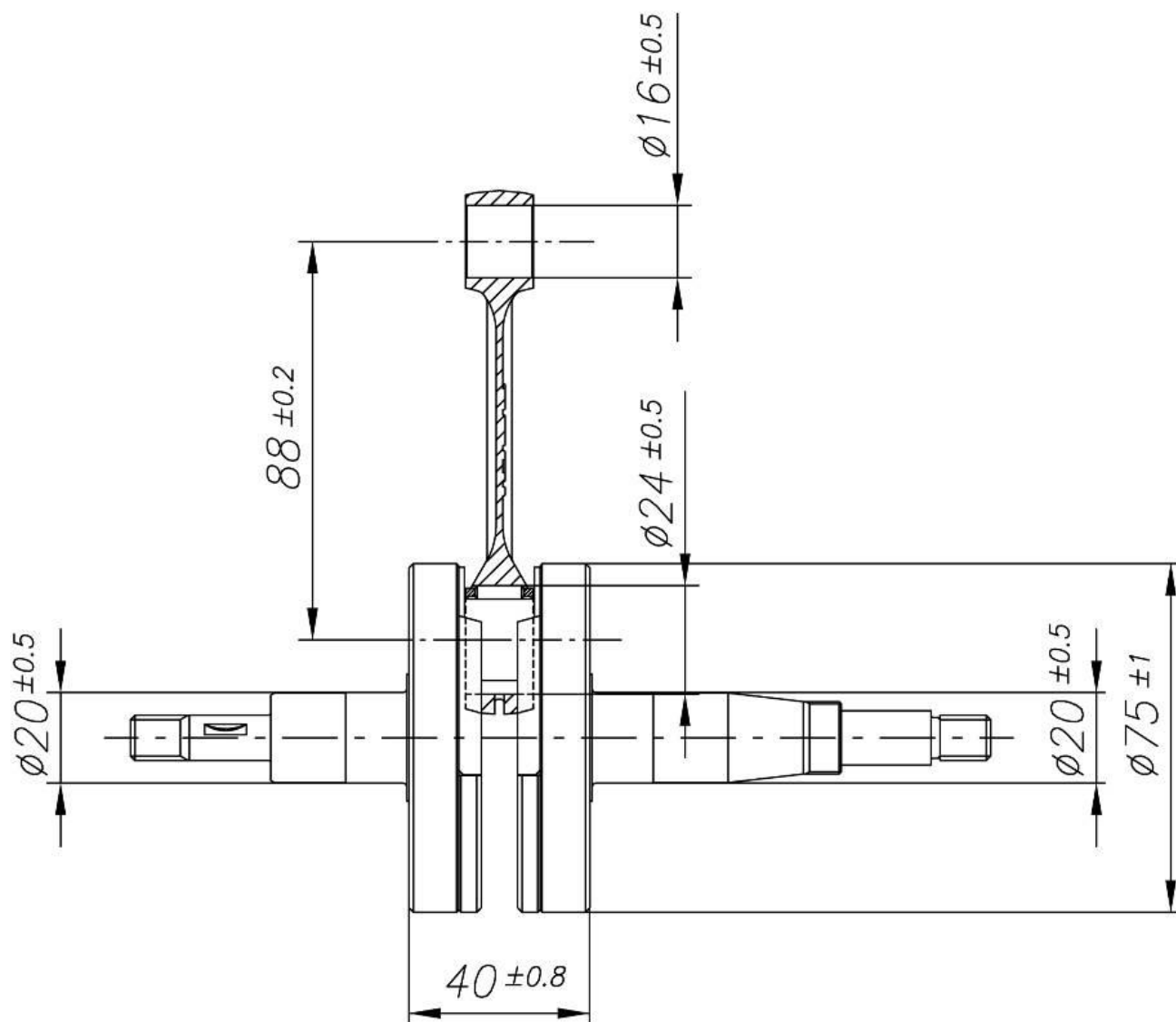


SBF Stämpel/signatur





SBF Stämpel/signatur



SBF Stämpel/signatur



	HOMOLOGERINGSBLAD KARTING	KA-H10:004 2 11/25 100401 /201231
	PARILLA 60 MINI SWIFT	
	Foto balanshalvor	
	Utgåva	
	Sida	
Publiceringsdatum / Giltig t.o.m.		



SBF Stämpel/signatur
 *Ståhlens Center*

	HOMOLOGERINGSBLAD KARTING	KA-H10:004 2 12/25 100401 /201231
	PARILLA 60 MINI SWIFT	
	Foto vevstakens högra sida	
	Utgåva	
	Sida	
Publiceringsdatum / Giltig t.o.m.	100401 /201231	



SBF Stämpel/signatur



	HOMOLOGERINGSBLAD KARTING	KA-H10:004
	PARILLA 60 MINI SWIFT	
	Foto vevstakens vänstra sida	
	Utgåva	2
	Sida	13/25
	Publiceringsdatum / Giltig t.o.m.	100401 /201231



SBF Stämpel/signatur





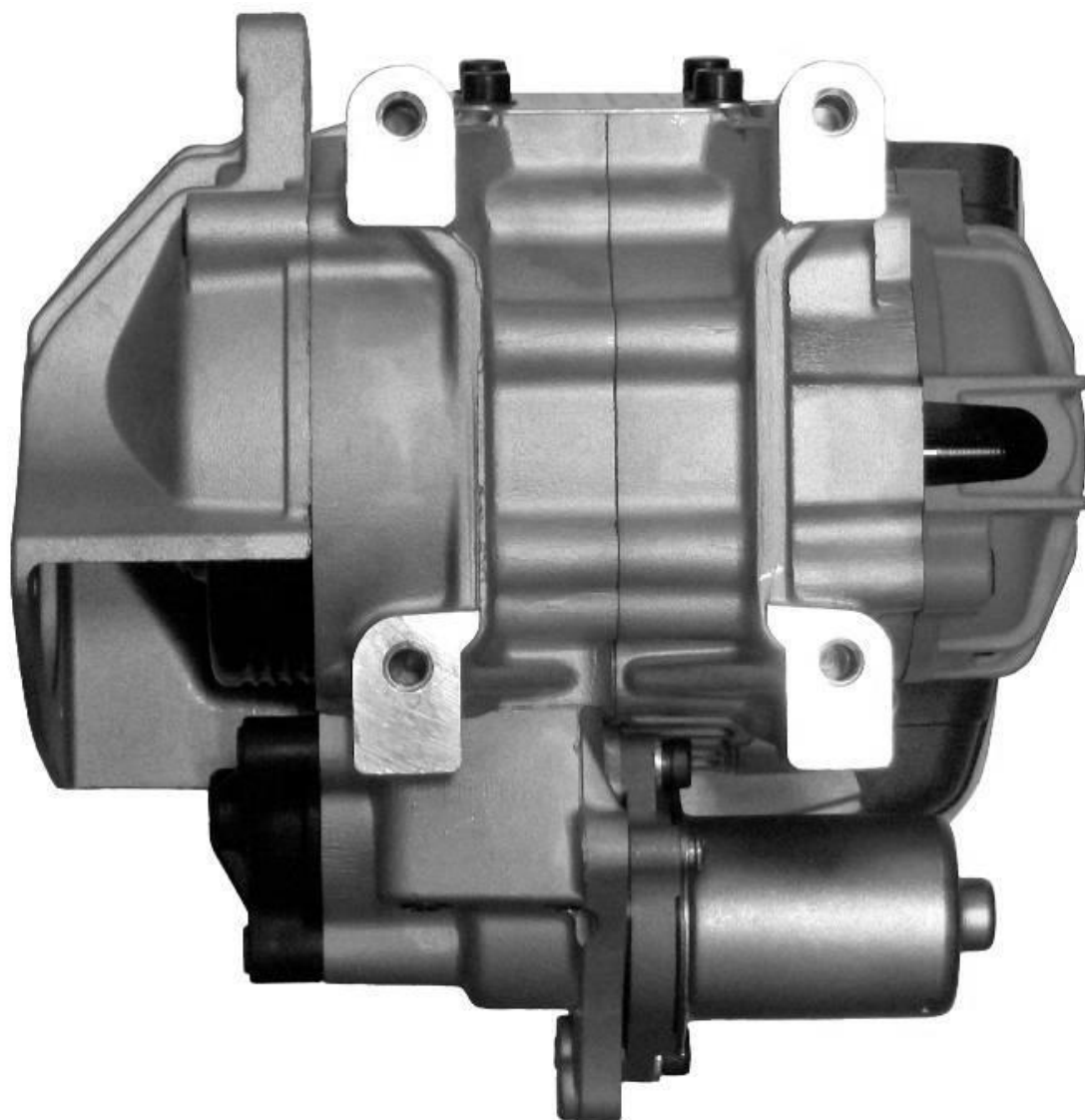
SBF Stämpel/signatur



SBF Stämpel/signatur

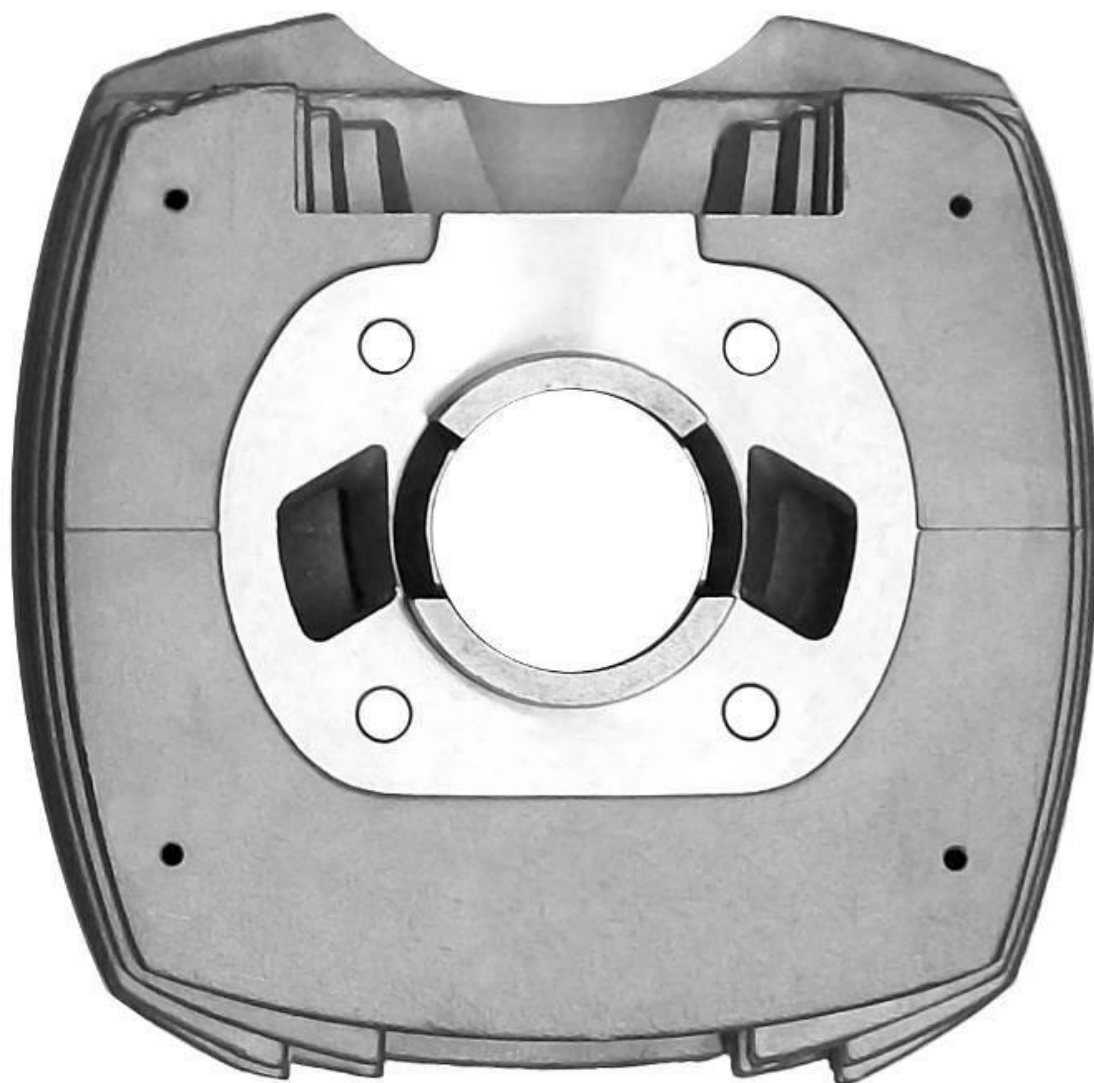


SBF Stämpel/signatur



SBF Stämpel/signatur

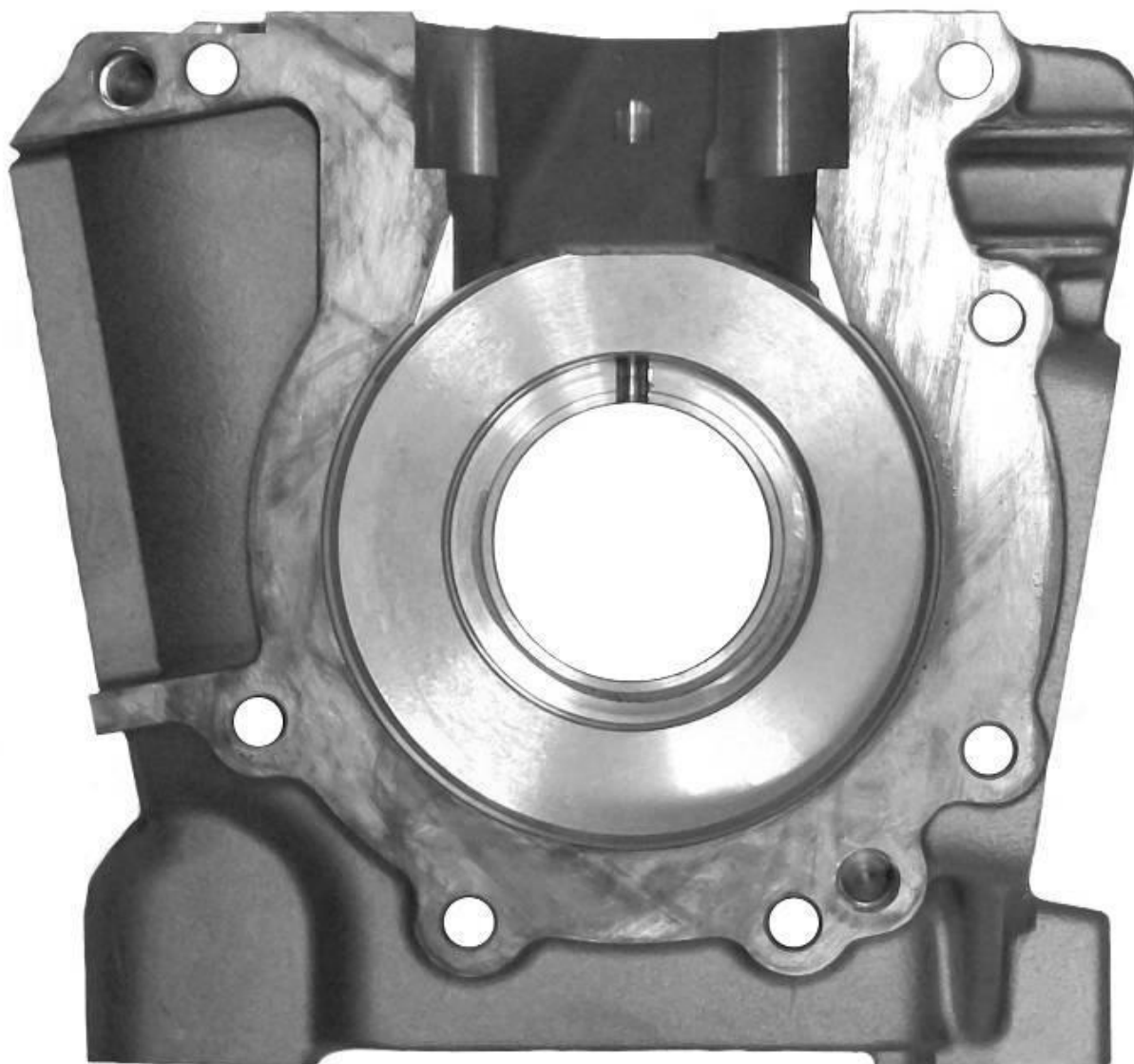




SBF Stämpel/signatur



SBF Stämpel/signatur



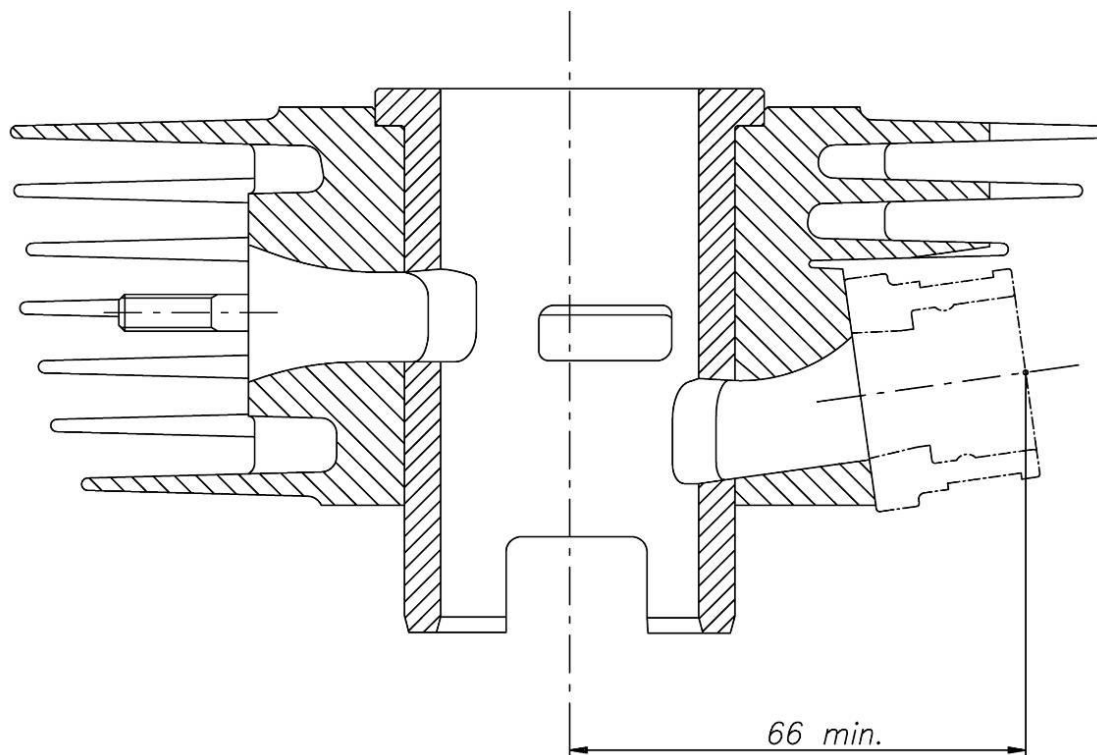
SBF Stämpel/signatur



SBF Stämpel/signatur

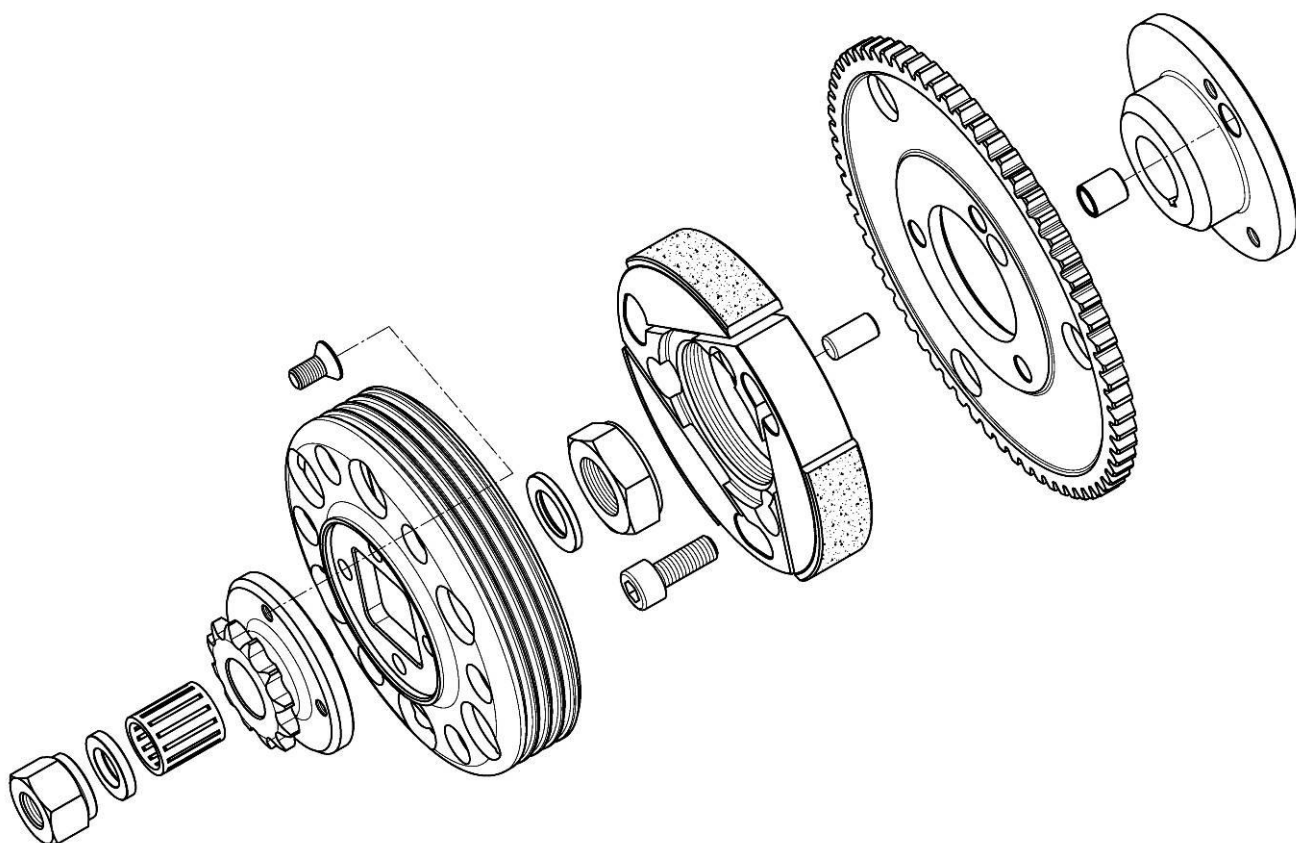
	HOMOLOGERINGSBLAD KARTING	KA-H10:004 2 22/25 100401 /201231
	PARILLA 60 MINI SWIFT	
	Förgasarinfästning	
	Utgåva	
	Sida	
Publiceringsdatum / Giltig t.o.m.	100401 /201231	

Minimivstånd på förgasarinfästningens plan och cylinderloppets centrumlinje

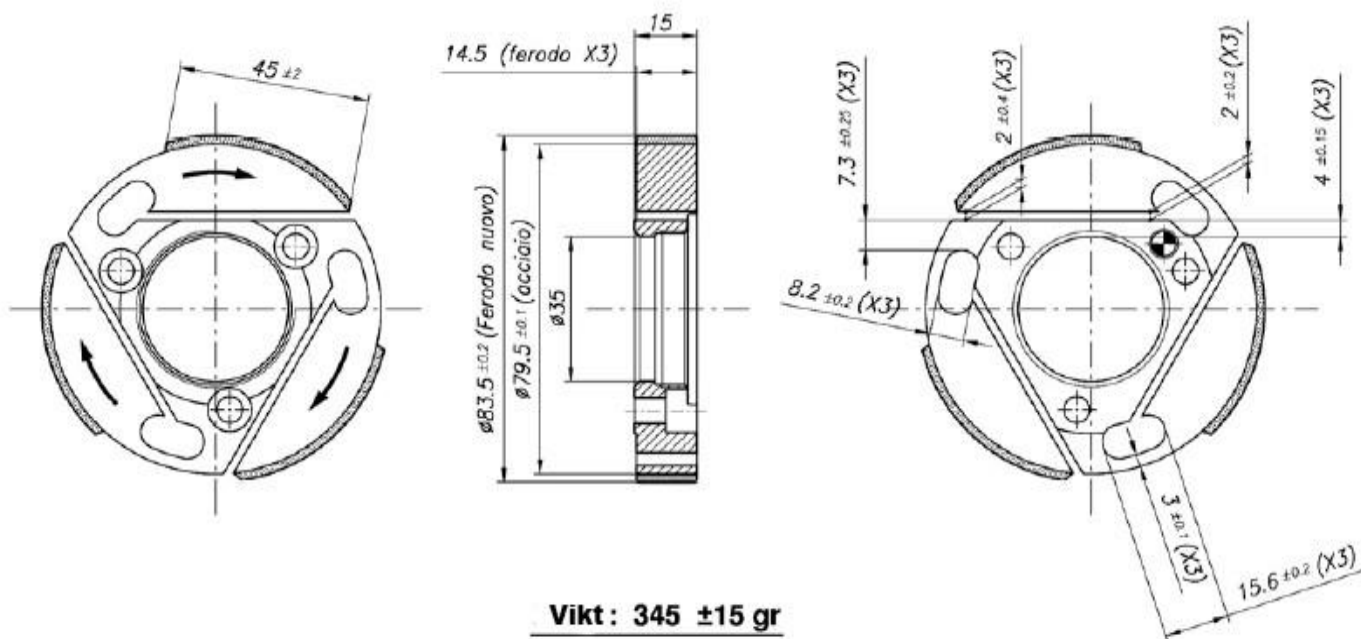


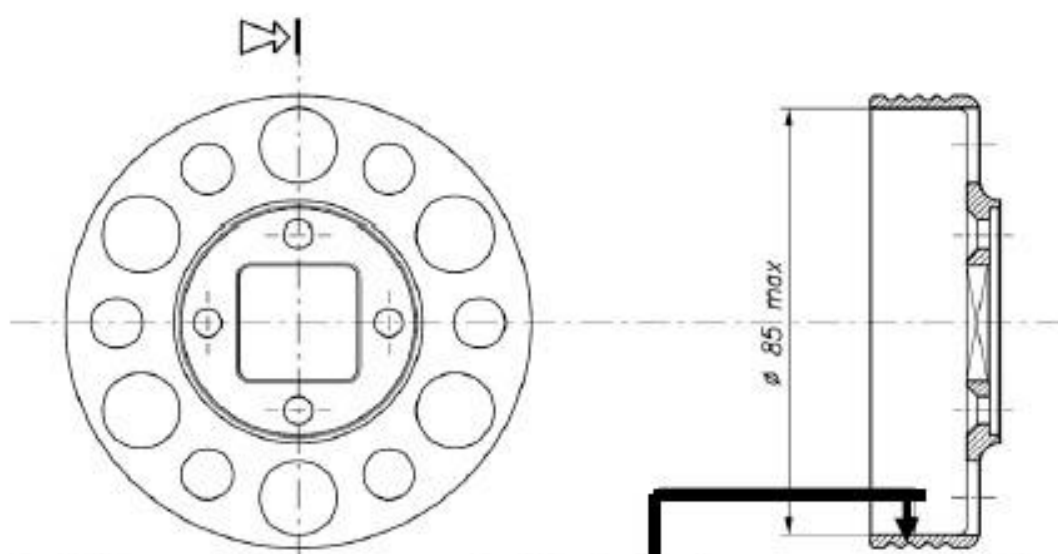
SBF Stämpel/signatur





SBF Stämpel/signatur





Kontaktytan på friktionsmaterialet skall vara cylindriskt och fri från lättningar, fräsningar eller annan bearbetning