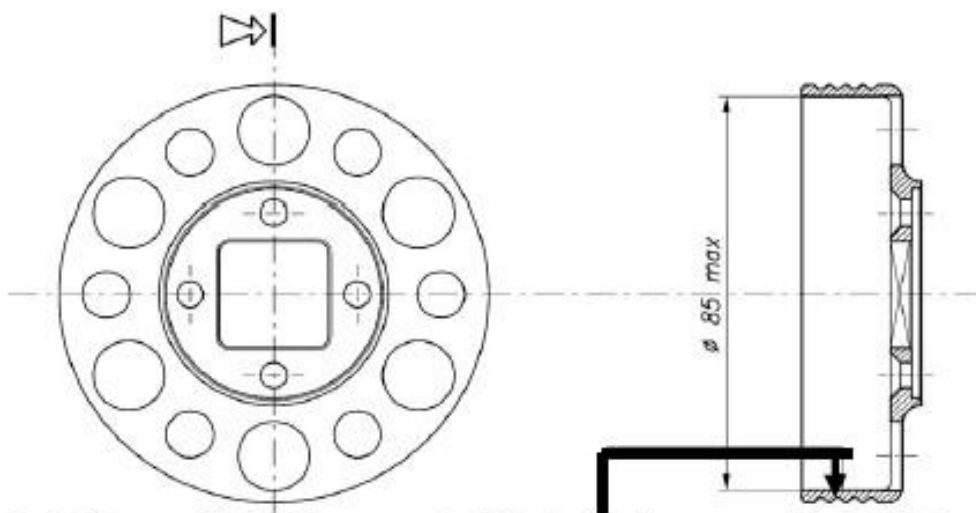


SBF Stämpel/signatur



Kontaktytan på friktionsmaterialet skall vara cylindriskt och fri från lättningar, fräsningar eller annan bearbetning

SBF Stämpel/signatur